



Commune de
Steinfort

Règlement sur les Bâtisses, les Voies publiques et les Sites



Commune de
Steinfort

zimplan s.à r.l.

Urbanisme & Aménagement du Territoire

Indice	Description	Date
-	Version pour le vote du conseil communal du 21/03/2024	21/03/2024

TABLE DES MATIERES

TITRE I DISPOSITIONS GÉNÉRALES	4
ART. 1 Champ d’application	5
ART. 2 Objet	5
ART. 3 Dérogations générales	5
TITRE II DOMAINE PUBLIC ET ABORDS	6
CHAPITRE 1 Voies publiques	7
ART. 4 Aménagement du domaine public	7
ART. 5 Voie desservante	7
ART. 6 Espace de circulation piétonne	8
ART. 7 Piste cyclable	8
ART. 8 Mobilier urbain	8
ART. 9 Entretien des trottoirs	9
ART. 10 Arrêt de transports en commun	9
CHAPITRE 2 Stationnement	9
ART. 11 Stationnement pour deux-roues légers	9
CHAPITRE 3 Accès et abords	9
ART. 12 Accès carrossable	9
ART. 13 Rampe	10
ART. 14 Clôture en bordure du domaine public	10
ART. 15 Protection des arbres le long des voies publiques	12
CHAPITRE 4 Enseignes et supports publicitaires	12
ART. 16 Principe	12
ART. 17 Configuration et installation	12
CHAPITRE 5 Saillies	14
ART. 18 Saillies fixes	14
ART. 19 Saillies mobiles	15
ART. 20 Isolation thermique des constructions existantes	15
TITRE III DOMAINE PRIVÉ – SITES ET BÂTISSSES	16
CHAPITRE 1 Sites et abords des bâtisses	17
ART. 21 Terrains à bâtir	17
ART. 22 Implantation des constructions par rapport aux lignes à haute tension	17
ART. 23 Implantation des constructions par rapport aux conduites souterraines	18
ART. 24 Enlèvement des déchets et traitement des boîtes aux lettres	19
ART. 25 Travaux de soutènement, de remblai et de déblai	19
ART. 26 Clôtures et aménagements en bordure des limites séparatives	20
ART. 27 Piscines	21
ART. 28 Espaces verts privés	22

CHAPITRE 2	Stationnement	22
ART. 29	Stationnement pour voitures	22
ART. 30	Stationnement pour deux roues (vélos, motocycles) et poussettes	23
CHAPITRE 3	Habitabilité des batisses	24
ART. 31	Habitations légères	24
ART. 32	Pièce destinée au séjour prolongé de personnes	24
ART. 33	Pièce destinée au séjour prolongé de personnes (mezzanines, combles, étages en retraits)	26
ART. 34	Pièce destinée au séjour temporaire de personnes	26
ART. 35	Distance entre ouvertures	27
ART. 36	Éclairage	27
ART. 37	Aération, ventilation et conditionnement d'air	28
ART. 38	Protection contre l'humidité et contre le froid	29
ART. 39	Mesures spéciales dans les zones inondables	29
ART. 40	Protection contre le bruit dans les zones de bruit	29
ART. 41	Matériaux de construction et stabilité	30
ART. 42	Fondation	30
ART. 43	Toiture	30
ART. 44	Rez-de-chaussée d'immeubles à plusieurs fonctions urbaines	31
ART. 45	Escalier et dégagement	31
ART. 46	Ascenseur	33
ART. 47	Garde-corps et allège de fenêtres	33
ART. 48	Porte d'entrée	34
ART. 49	Assainissement et canalisations	35
ART. 50	Écoulement des eaux pluviales	35
ART. 51	Alimentation en eau	36
ART. 52	Installation électrique	36
ART. 53	Installation de communications électroniques	36
ART. 54	Réception des émissions de radiodiffusion et de télévision	37
ART. 55	Installation en chauffage	37
ART. 56	Entreposage de substances liquides dangereuses	37
ART. 57	Local pour les ordures ménagères	37
ART. 58	WC	38
ART. 59	Salle d'eau	38
ART. 60	Cuisine	38
ART. 61	Espace fonctionnel dans les constructions de type plurifamiliale et mixte	38
ART. 62	Salle polyvalente	39
ART. 63	Protection contre le bruit au sein de la construction entre différentes affectations	39
CHAPITRE 4	Habitabilité des logements	40
ART. 64	Champ d'application	40
ART. 65	Espace extérieur des logements	40
ART. 66	Surfaces habitables nettes des logements	41
ART. 67	Organisation des logements de type collectif	41
CHAPITRE 5	Prescriptions de prévention incendie	41
ART. 68	Mesures de prévention incendie	41
TITRE IV	ACCESSIBILITÉ POUR PERSONNES À MOBILITÉ REDUITE	44
TITRE V	L'AMÉNAGEMENT DES CHANTIERS	46
ART. 69	Dispositions générales	47

ART. 70	Enseigne et support publicitaire sur chantier	48
ART. 71	Installation de chantier	48
ART. 72	Signalisation des chantiers et des obstacles	49
ART. 73	Protection du domaine public	49
ART. 74	Protection du voisinage	50
ART. 75	Mesures de sécurité sur le chantier	51
ART. 76	Poussière, déchet et dépôt de matériaux	51
ART. 77	Protection des sols	52
TITRE VI	Procédures pour la délivrance des autorisations de construire	53
ART. 78	Dispositions générales	54
ART. 79	Service autorisations	54
ART. 80	Commission des bâtisses	54
ART. 81	Avis complémentaires	54
ART. 82	Lotissement de terrain	54
ART. 83	Travaux de démolition	55
ART. 84	Travaux non soumis à une autorisation ou à une déclaration de travaux	55
ART. 85	Travaux soumis à une déclaration de travaux	56
ART. 86	Travaux soumis à une autorisation	57
ART. 87	Contenu des plans de construction	58
ART. 88	Contrôle de l'implantation	59
ART. 89	Surveillance des travaux	59
ART. 90	Réception du gros-œuvre	59
ART. 91	Arrêt de la construction	60
ART. 92	Réception de fin de chantier	60
ART. 93	Taxes	60
TITRE VII	Démolition des constructions menaçant ruine	61
ART. 94	Champ d'application	62
ART. 95	Arrêté de péril et notification	62
ART. 96	Mesures de remise en état ou travaux de démolition	62
ART. 97	Péril grave et imminent	63
ART. 98	Dépenses engendrées	63
ART. 99	Relogement des occupants	63
Table des matières des figures		64
annexe I	Définitions	65
annexe II	Formulaires	67

TITRE I **DISPOSITIONS GÉNÉRALES**

ART. 1 Champ d'application

Le règlement sur les bâtisses, les voies publiques et les sites (ci-après RBVS), est établi conformément au titre 5 de la loi modifiée du 19 juillet 2004 concernant l'aménagement communal et le développement urbain.

Dans l'ensemble du présent règlement, seul le texte a valeur contraignante. Les figures y sont ajoutées à titre illustratif.

ART. 2 Objet

Le présent règlement vise à assurer la solidité, la sécurité, la salubrité, la durabilité et la commodité des constructions et aménagements à réaliser sur le domaine public et sur le domaine privé.

ART. 3 Dérogations générales

Dans certaines situations particulières (pour des raisons techniques, d'intégration urbanistique, topographiques ou en raison d'une affectation particulière ou d'un besoin spécifique) lorsque les prescriptions du présent RBVS ne peuvent être respectées, le bourgmestre peut décider d'accorder une dérogation au présent règlement. La demande de dérogation est à fournir dans le cadre de la demande d'autorisation et doit être explicitement argumentée par le demandeur.

TITRE II DOMAINE PUBLIC ET ABORDS

CHAPITRE 1 VOIES PUBLIQUES

ART. 4 Aménagement du domaine public

L'aménagement de la voirie doit :

- tenir compte des besoins de tous les usagers, notamment des personnes à mobilité réduite,
- être étudié en fonction de sa destination et conformément aux dispositions légales et réglementaires en vigueur,
- tenir compte du mode et du degré d'utilisation du sol des terrains adjacents,
- assurer la sécurité de l'ensemble des usagers,
- assurer le confort, la commodité des piétons, des cyclistes et des personnes à mobilité réduite,
- induire un comportement respectueux de chaque catégorie d'usagers de la voirie envers toutes les autres,
- être conçu de façon à faciliter la circulation des transports collectifs,
- être conçu de façon à favoriser l'utilisation de matériaux drainants, de revêtement de teintes claires, d'espaces verts intégrés, et autres afin de réduire les effets sur le réchauffement climatique.

ART. 5 Voie desservante

Les voies desservantes doivent être munies :

- d'une voie carrossable, dimensionnée en fonction des charges de trafic à résorber,
- de trottoirs lorsque les charges de trafic l'exigent,
- d'emplacements de stationnement si le mode ou degré d'utilisation du sol des constructions desservies l'exigent,
- de dispositifs d'éclairage,
- de réseaux d'évacuation des eaux résiduaires,
- de réseaux d'approvisionnement en eau potable et en énergie,
- de réseaux de communications électroniques,
- de dispositifs nécessaires à la lutte contre l'incendie,
- le cas échéant, de pistes cyclables, de plantations et d'un mobilier urbain.

Une nouvelle construction, servant au séjour prolongé de personnes, ne peut être autorisée le long des voies ou parties de voies que si les conditions précédentes sont remplies, sauf dispositions contraires prévues par la convention d'exécution du plan d'aménagement particulier. Il en est de même en cas de changement d'affectation de constructions, servant par la suite au séjour prolongé de personnes.

La commune conviendra avec le maître de l'ouvrage du type de matériaux ainsi que du type d'aménagements et mobiliers urbains à mettre en œuvre. Des fiches reprenant les matériaux à envisager peuvent être consultées au service technique.

ART. 6 Espace de circulation piétonne

Les espaces de circulation piétonne tels que les voies, les espaces publics, les aires de jeux et les espaces verts, sont à dimensionner, aménager et sécuriser conformément aux dispositions légales et réglementaires en vigueur.

Dans le cas de l'aménagement des terrasses extérieures pour les clients des cafés et services de petite restauration, un passage libre suffisant doit être garanti sur l'espace public pour la sécurité des piétons et des personnes à mobilité réduite.

ART. 7 Piste cyclable

Les pistes cyclables doivent être exemptes de tout obstacle. Dans le cas de pistes cyclables d'une largeur supérieure à 2,00m, leurs accès peuvent être munis d'un poteau ou de barrières centrales amovibles, destinés à empêcher l'accès des véhicules automobiles. Cette mesure doit être accompagnée d'une signalisation adéquate. La hauteur libre minimale au-dessus d'une piste cyclable doit être de 2,50m.

Les poteaux et les barrières amovibles doivent comporter des bandes réfléchissantes de couleur rouge et blanche en alternance.

Les pistes cyclables sont à dimensionner, aménager et sécuriser conformément aux dispositions légales et réglementaires en vigueur.

ART. 8 Mobilier urbain

1) Implantation

Au niveau des carrefours, des passages pour piétons et des arrêts de transports collectifs, l'installation du mobilier urbain doit garantir la visibilité de tous les usagers de la voirie et ne pas compromettre leur sécurité.

2) Armoires de concessionnaires

Toutes les armoires de concessionnaires ne doivent présenter aucun risque pour l'utilisateur de l'espace public.

Toutes les armoires de concessionnaires doivent être équipées d'une plaquette indiquant l'identité et les coordonnées de leurs propriétaires.

Lorsque les armoires non enterrées sont situées dans les espaces de circulation piétons, elles doivent être placées, avec leur face la plus longue, parallèlement à la voirie.

En cas d'installation de plusieurs armoires sur un espace peu étendu, elles doivent être groupées, sauf si pour des raisons techniques ou de manque de surface disponible, un tel regroupement n'est pas possible.

3) Éclairage

L'éclairage des espaces urbains publics doit assurer la sécurité des usagers de la voirie et permettre une bonne visibilité des voies de circulation piétonne. Une mise en évidence des passages pour piétons et cyclistes moyennant un éclairage spécifique est à prévoir.

L'éclairage urbain doit être conçu de manière à limiter la pollution lumineuse.

4) Installations d'utilité publique sur les propriétés privées

L'administration communale a le droit de réaliser, de modifier et d'entretenir des éléments techniques d'utilité publique, comme notamment des panneaux indicateurs, des signaux de circulation, des fixations de lignes électriques, des appareils d'éclairage, des plaques de noms de rue et de numérotage des constructions, des inscriptions relatives aux conduites collectives et des repères topographiques, sur et dans les propriétés privées, sans que cela donne droit à une indemnité quelconque. En cas de dommage causé aux propriétés privées pendant les travaux précités, le propriétaire sera dédommagé en fonction du dommage causé.

Les propriétaires privés sont tenus de faire en sorte de ne pas dégrader ces équipements d'utilité publique.

ART. 9 Entretien des trottoirs

Le trottoir ou l'espace de circulation piétonne doit être régulièrement dégagé afin de pouvoir être emprunté sans danger et ce conformément au règlement général de police de la Commune de Steinfort. Ces travaux sont à la charge du ou des occupants, respectivement du propriétaire du fond adjacent.

ART. 10 Arrêt de transports en commun

Le long d'un arrêt de transport en commun se trouvant au bord d'un trottoir, toute bande de stationnement doit être interrompue. L'accès à l'arrêt doit être accessible aux personnes à mobilité réduite.

Sur les routes où la vitesse est limitée à 50 km/h, les arrêts doivent être réalisés à proximité immédiate d'un passage piéton. Le passage piéton doit être placé de telle manière à ce que les piétons traversent la rue derrière le bus. Le passage piéton ainsi que l'arrêt doivent être munis d'un système de guidage tactile.

CHAPITRE 2 STATIONNEMENT

ART. 11 Stationnement pour deux-roues légers

Les espaces publics ou ouverts au public, situés à proximité d'activités commerciales ou tertiaires, d'équipements collectifs fréquentés par le public, ou d'arrêts de transports en commun, doivent prévoir l'installation d'emplacements de stationnement pour deux-roues légers.

CHAPITRE 3 ACCES ET ABORDS

ART. 12 Accès carrossable

Toute construction destinée au séjour prolongé de personnes doit disposer d'au moins un accès carrossable relié à une voie desservante. Cet accès doit être dimensionné en fonction de l'importance et de la destination des bâtiments desservis. Il doit être aménagé de manière à éviter toute perturbation de la circulation sur la voie publique et à assurer une visibilité suffisante. Il est interdit d'aménager des accès carrossables aux abords immédiats d'angles de rues. Une distance minimale de 6,00m est obligatoire à partir de l'intersection des axes prolongeant l'alignement de voirie ou des limites parcellaires elles-mêmes et le long de chaque voie concernée.

Tout accès carrossable doit être conçu et équipé de manière à ce que les conditions de sécurité et de circulation de tous les usagers de la voie desservante et du parking soient assurées.

Les frais d'aménagement des accès privés et des raccordements aux voies publiques, y compris ceux des travaux exécutés dans le domaine public, sont à la charge du maître d'ouvrage. En aucun cas, la commune ne peut être tenue de réaliser à ses frais l'extension des réseaux.

Les accès et les voies de desserte des constructions doivent permettre à tout moment l'accès et la circulation des services de secours et de lutte contre l'incendie, leur intervention en tout point des bâtiments et être conformes aux dispositions légales et réglementaires en vigueur existantes en la matière.

ART. 13 Rampe

Une déclivité maximale de 16% est à prévoir et la rampe d'accès doit être inclinée de façon à ce que l'eau ne s'écoule pas sur le domaine public. Toute rampe excédant une déclivité de 12% doit disposer d'un système antigel.

La rampe d'accès doit respecter une largeur minimale de 3,00m hors chasse-roues.

Pour les constructions de type plurifamilial, les rampes d'accès sont à couvrir. Une dérogation concernant la couverture des rampes d'accès peut être autorisée pour des raisons techniques vérifiables.

Son implantation et sa configuration doivent être conçues de sorte à réduire au minimum les nuisances sonores et olfactives pour les occupants des habitations avoisinantes.

ART. 14 Clôture en bordure du domaine public

Le présent article concerne les clôtures implantées sur l'alignement de voirie, les clôtures implantées dans le recul avant jusqu'à un retrait de 6,00m par rapport à l'alignement de voirie (à mesurer à partir du trottoir ou en absence de trottoir de l'accotement de la voirie) et les clôtures implantées en limites latérales dans ce retrait de 6,00m.

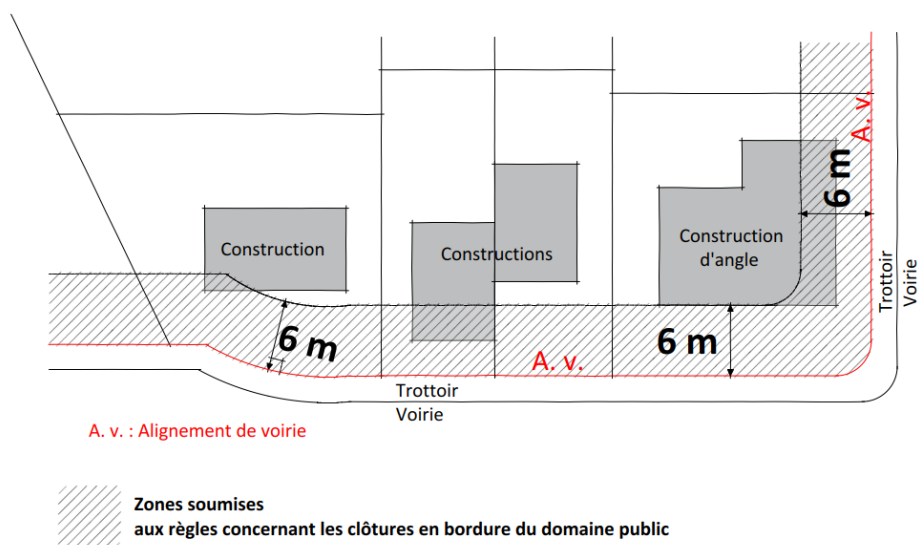


Figure 1 : Zone soumise à l'article concernant les clôtures en bordure du domaine public

Les clôtures se trouvant le long ou en retrait d'un chemin piétonnier ne sont pas concernées par le présent article mais doivent respecter les prescriptions de l'article « Clôtures et aménagements en bordure des limites séparatives ».

Les clôtures massives ou opaques ne doivent pas dépasser une hauteur finie maximale de 0,80m.

Les clôtures ajourées et les grillages ne doivent pas dépasser une hauteur finie maximale de 2,00m. Une clôture ajourée respecte un espacement entre lames ou éléments semblables d'au moins 0,05m. Le largeur d'une lame est de maximum 0,30m.

Les clôtures végétales ne doivent pas dépasser une hauteur finie maximale de 1,50m.

Les clôtures de toutes natures implantées de part et d'autre d'un accès carrossable privé, sur une distance de 3,00m et jusqu'à un retrait de 6,00m par rapport à l'alignement de voirie, ne doivent pas dépasser une hauteur finie maximale de 0,80m à mesurer à partir du trottoir ou en absence de trottoir de l'accotement de la voirie.

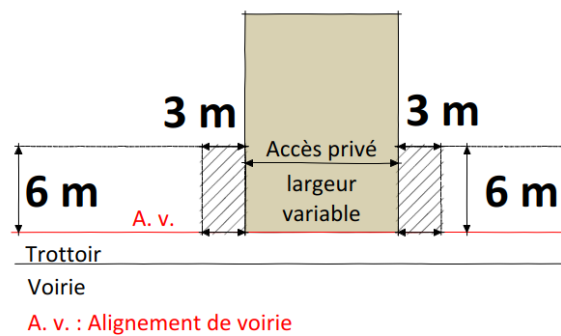


Figure 2 : Zone soumise aux hauteurs maximales des clôtures de part et d'autre d'un accès privé

Les clôtures de toutes natures implantées aux abords immédiats d'angles de rues, sur une distance de 6,00m à partir de l'intersection des axes de voirie et jusqu'à un retrait de 6,00m par rapport à l'alignement de voirie, ne doivent pas dépasser une hauteur finie maximale de 0,80m.

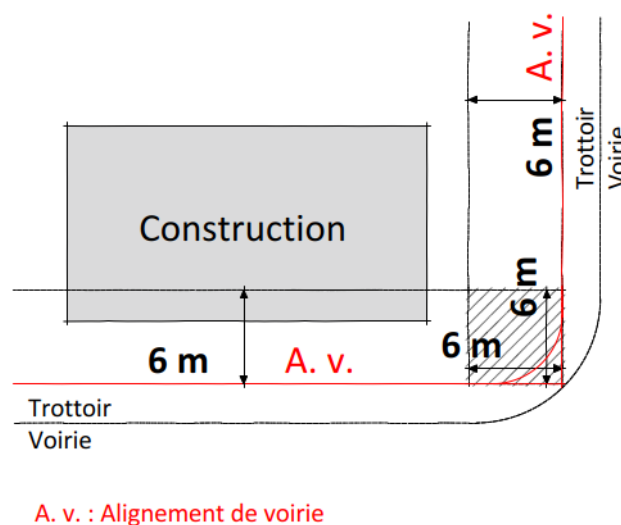


Figure 3 : Zone soumise aux hauteurs maximales des clôtures aux abords immédiats d'angles de rues

Les clôtures pourvues de fils de fer barbelé ou de piquets, ainsi que les clôtures électriques sont interdites, à l'exception des propriétés destinées à l'exploitation agricole.

Une clôture végétale doit être plantée sur l'alignement de voirie de tous les terrains qui abritent des constructions de type entrepôts de plus de 30,00m².

La hauteur et la longueur des murs de soutènement sont à planifier de manière à limiter au strict minimum les mouvements de terrain et les dénivellations par rapport au domaine public.

Pour des raisons d'hygiène et de sécurité publique, le bourgmestre peut ordonner la clôture de parcelles construites ou non construites, situées en bordure de voies publiques et imposer la nature de la clôture. Le bourgmestre peut imposer un délai d'exécution raisonnable.

Sans préjudice de toutes autres dispositions légales et réglementaires en vigueur existant en la matière, en cas de topographie extrêmement accidentée, le bourgmestre a le droit d'autoriser des hauteurs supérieures aux hauteurs maximales fixées ci-dessus.

ART. 15 Protection des arbres le long des voies publiques

Sur les chantiers de travaux publics, toutes les mesures de protection du tronc, de la rhizosphère et techniques assurant une protection appropriée du patrimoine arboré sont à mettre en œuvre.

CHAPITRE 4 ENSEIGNES ET SUPPORTS PUBLICITAIRES

ART. 16 Principe

Les prescriptions du présent chapitre ne s'appliquent pas aux zones d'activités économiques et aux zones industrielles qui sont à fixer au cas par cas avec l'administration communale. Les prescriptions des panneaux de chantier sont définies dans le chapitre concernant l'aménagement des chantiers.

ART. 17 Configuration et installation

Les enseignes et les supports publicitaires permanents et temporaires ne doivent pas nuire à l'habitabilité des lieux, notamment par la luminosité ou le bruit qu'ils génèrent.

Les enseignes et les supports publicitaires ainsi que leurs abords doivent être régulièrement entretenus par leur propriétaire.

Les enseignes et les supports publicitaires doivent être installés et fixés de façon à ne porter aucune atteinte à la sécurité des usagers du domaine public et de ses abords.

Les enseignes et les supports publicitaires temporaires doivent être enlevés dès la fin de l'activité à laquelle ils sont associés.

Les enseignes lumineuses, y compris les écrans publicitaires, doivent être munies d'un interrupteur de manière à permettre d'éteindre le dispositif lumineux.

Les enseignes et les supports publicitaires doivent être conçus de manière à prévenir, limiter et réduire les nuisances lumineuses (troubles occasionnés aux personnes, à la faune, à la flore et/ou aux écosystèmes), et un gaspillage énergétique.

La luminance des enseignes et supports publicitaires lumineux doivent être de :

- max. 50 cd/m² si la surface de l'enseigne est ≤ 10 m²,
- max. 5 cd/m² si la surface de l'enseigne est > 10 m².

La proportion de lumière émise au-dessus de l'horizontale doit être strictement nulle (ULOR = zéro).

Les enseignes ne peuvent être équipés d'un dispositif d'éclairage qui projette des faisceaux lumineux directs vers le ciel ou qui risque d'éblouir les usagers du domaine public. Seuls les éclairages indirects ou rétroéclairés sont autorisés.

Les enseignes et les supports publicitaires lumineux clignotants (y compris les enseignes animées, les vidéos, les enseignes sonores) sont interdits.

L'éclairage des enseignes et les supports publicitaires ne doit pas émettre de lumière intrusive excessive dans les logements. Ils doivent être installés de sorte à respecter une distance minimale de 6,00m de toute ouverture d'un logement, sauf si le dispositif d'éclairage est conçu et installé de manière à ne pas projeter des faisceaux lumineux directs sur les fenêtres d'une pièce destinée au séjour prolongé de personnes d'un logement. Dans ce cas, la distance minimale est de 2,00m.

Seules deux enseignes par entreprise sont autorisées (au sein de la même parcelle).

Sans préjudice des dispositions légales et réglementaires en vigueur existant en la matière, les enseignes et les supports publicitaires ou les installations semblables, sont autorisés, si les conditions cumulatives suivantes sont remplies :

- se trouver sur le terrain même de la construction ou être adossés à la construction à laquelle ils se rapportent et ne pas dépasser de plus de 1,00m l'alignement de voirie,
- avoir une saillie inférieure ou égale à 1,00m par rapport au nu de la façade,
- se trouver à au moins 1,00m en retrait de la voie carrossable,
- se trouver à une hauteur minimale de 3,50m par rapport au sol s'ils empiètent sur le domaine public,
- ne pas dépasser la hauteur maximale admissible du bâtiment,
- ne pas dépasser les bords de la façade (si posé à plat sur une façade),
- ne pas dépasser 3,00m² en surface, cadre compris, par enseigne,
- ne pas nuire à la visibilité de l'ensemble des usagers de la voirie et à la visibilité de la signalisation routière et plaques de noms des rues,
- ne pas masquer une ouverture de façade,
- ne pas être apposés ou projetés sur une ouverture de façade, à l'exception des vitrines de rez-de-chaussée destinées aux activités commerciales et de services.

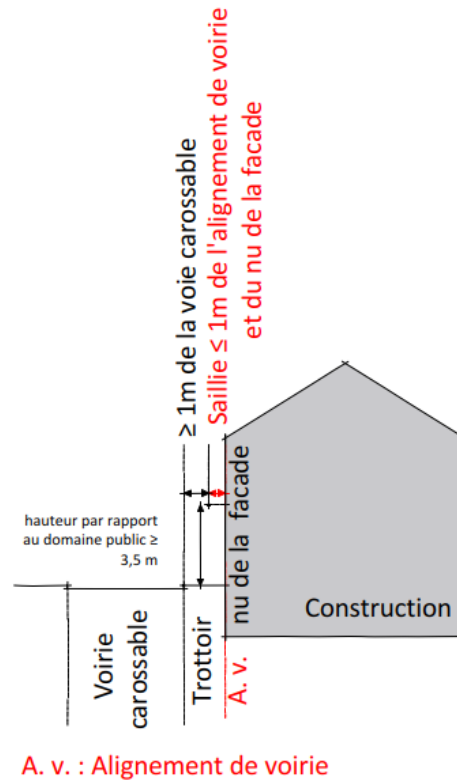


Figure 4 : Installation des enseignes et supports publicitaires

CHAPITRE 5 SAILLIES

ART. 18 Saillies fixes

Les saillies de type avant-corps, balcon, murs pare-vue, cour anglaises, perrons, auvent et les installations de conditionnement d'air extérieures ne sont pas autorisées sur le domaine public.

Les corniches, les avant-toits et autres éléments architecturaux semblables, empiétant sur le domaine public, doivent se trouver à une hauteur minimale de 3,00m par rapport au sol. En cas d'empiètement sur une voie carrossable ou se situant à moins de 1,00m d'une telle voie, ils doivent se trouver à au moins 4,50m au-dessus du niveau de l'axe de la voie desservante.

Les ouvertures de type cours anglaises existantes qui empiètent sur la voie publique ou le trottoir, doivent respecter les dispositions générales de police de la Commune de Steinfort, obligatoirement être recouvertes de grilles et équipées d'un système d'assainissement. Elles ne doivent en aucun cas constituer un danger pour les passants.

Les évacuations de gaz brûlés sont interdites. Les sorties des systèmes de ventilation peuvent être autorisées à condition qu'elles respectent une hauteur minimale de 2,30m au-dessus du domaine public.

Toute installation d'éléments techniques tels que paraboles, antennes, caissons de climatisation, cheminées massives ou en tubes d'acier inoxydable et autres éléments semblables, est interdite en façade sur rue, sauf en cas d'impossibilité d'accéder au droit à l'information.

ART. 19 Saillies mobiles

Les portes, barrières mobiles et autres installations semblables ne doivent pas, en s'ouvrant, empiéter sur le domaine public. Seules peuvent être dispensées de cette obligation, les portes et installations semblables servant de sortie de secours en cas d'urgence.

En position semi ouverte, les nouveaux contrevents, les nouveaux volets de fenêtre et autres installations semblables s'ouvrant vers l'extérieur, ne doivent pas empiéter sur le domaine public.

ART. 20 Isolation thermique des constructions existantes

En cas d'assainissement énergétique de constructions existantes, aucun empiètement de la couche isolante (parachèvement de façade compris) n'est autorisé sur le domaine public.

Cependant, par dérogation, le bourgmestre peut autoriser l'empiètement de la couche isolante y compris le parachèvement de la façade.

TITRE III **DOMAINE PRIVÉ – SITES ET BÂTISSSES**

CHAPITRE 1 SITES ET ABORDS DES BATISSES

ART. 21 Terrains à bâtir

Les constructions abritant des pièces destinées au séjour prolongé de personnes ne peuvent être réalisées que sur un terrain à bâtir.

Est considéré comme terrain à bâtir, tout terrain disposant des infrastructures indispensables à sa viabilisation. À ces fins, il doit remplir les critères suivants :

- le terrain doit être desservi par une voie carrossable publique ou ouverte au public,
- l'alimentation en eau potable provenant directement du système de distribution public doit être garantie uniquement pour les zones urbanisées et destinées à être urbanisées,
- l'alimentation en électricité provenant directement du réseau public ou privé doit être garantie uniquement pour les zones urbanisées et destinées à être urbanisées,
- le raccordement direct au réseau public d'égouts doit être garanti uniquement pour les zones urbanisées et destinées à être urbanisées,
- l'évacuation des eaux usées doit pouvoir se faire par gravité naturelle ou exceptionnellement par un système de pompage,
- les réseaux relatifs à l'eau potable, aux égouts et à l'électricité doivent présenter des capacités suffisantes,
- le terrain doit être exempt de toute pollution susceptible de nuire à la santé des futurs occupants.

ART. 22 Implantation des constructions par rapport aux lignes à haute tension

Les constructions abritant des pièces destinées au séjour prolongé de personnes doivent respecter les distances de sécurité suivantes :

Tension électrique	Distance de sécurité par rapport à des lignes aériennes	Distance de sécurité par rapport à des câbles souterrains
65 kV / 110 kV	50,00m	10,00m
220 kV	60,00m	10,00m
380 kV	80,00m	20,00m



Figure 5 : Localisation en rouge des lignes à haute tension de 65 kV

ART. 23 **Implantation des constructions par rapport aux conduites souterraines**

Il est interdit de réaliser des constructions et des aménagements non amovibles ou de prévoir des plantations d'arbres au-dessus des conduites souterraines. Une distance minimale entre le tronc d'arbre et les conduites souterraines est à déterminer en fonction du type de plantation, de la nature des conduites, des spécificités du site et des exigences des exploitants aussi bien pour leur protection que pour leur entretien. Les exploitants des conduites doivent être consultés au préalable. Un accès pour les travaux d'entretiens et les réparations doit être possible pour l'exploitant de la conduite concernée.

ART. 24 Enlèvement des déchets et traitement des boîtes aux lettres

Dans le cas d'immeubles desservis par des voies privées ouvertes au public, un emplacement pour récipients à ordures doit obligatoirement être prévu et placé à l'entrée de la voie afin de garantir l'accessibilité aux services d'enlèvement des ordures.

Dans le cas d'immeubles desservis par des voies privées ouvertes au public, les boîtes aux lettres doivent obligatoirement être prévues et placées à l'entrée de la voie afin de garantir l'accessibilité aux services publics afférents, en temps voulu.

ART. 25 Travaux de soutènement, de remblai et de déblai

De manière générale, les travaux de soutènement, de remblai et de déblai doivent respecter la topographie du terrain naturel. Ils doivent être exécutés de telle sorte que la configuration finale du terrain ne compromette pas l'aspect du quartier ou du site.

Les travaux de soutènement, de remblai, de déblai, de fixation de talus et de drainage, doivent être conçus de manière à éviter tout tassement des constructions, des aménagements et des terrains sur les fonds propres et limitrophes.

Les travaux de soutènement, de déblaiement, de remblayage, de fixation de talus et d'assainissement doivent être conçus en relation avec la conception d'un projet, d'une construction et plus particulièrement avec le niveau de la voie desservante et du rez-de-chaussée.

Lors de travaux de remblai et de déblai, les terrains et constructions adjacents doivent, si nécessaire, être renforcés par des ouvrages de soutènement ou d'autres installations adéquates avec priorité au talutage. Les travaux de remblai et de déblai ne peuvent en aucun cas remettre en cause la viabilisation, l'aménagement et l'urbanisation des terrains voisins.

Tout mouvement de terre (remblais, déblais) apporté au niveau du terrain naturel, ne doit conduire à la formation de nouveaux talus dépassant 45°.

Les talus doivent être fixés par des plantations ou des installations d'ancrage, de manière à éviter tout risque d'éboulement.

Les matériaux utilisés pour les remblais de terrain ne doivent en aucun cas contenir des matières organiques, polluantes ou dangereuses.

Les travaux de remblai et de déblai qui portent préjudice à la sécurité, notamment en matière de circulation ainsi qu'à la salubrité, sont interdits. Sont également proscrits, les travaux qui modifient de manière substantielle le niveau de la nappe phréatique ou l'écoulement des eaux de surface.

En cas de travaux de remblai et de déblai effectués à proximité immédiate d'une construction située sur un fond voisin ou en cas de travaux de déblai dans une nappe phréatique, le maître d'ouvrage doit établir avant le commencement des travaux, un état des lieux des constructions et des aménagements menacés de dommages lors du chantier.

En cas d'une configuration géologique du site qui risque de nécessiter des mesures géotechniques spécifiques, le bourgmestre peut exiger du maître d'ouvrage que le dossier de la demande d'autorisation soit complété par une étude géotechnique.

ART. 26 Clôtures et aménagements en bordure des limites séparatives

Tout terrain surélevé de plus de 1,00m par rapport aux terrains voisins ou tout aménagement générant une différence d'altitude supérieure à 1,00m et menaçant les usagers d'un risque de chute doit être équipé d'au moins un des éléments suivants :

- une clôture d'une hauteur d'au moins 1,00m,
- un talus de transition dont la pente est inférieure ou égale à 45°,
- un autre dispositif de sécurité permettant d'éviter les risques de chute.

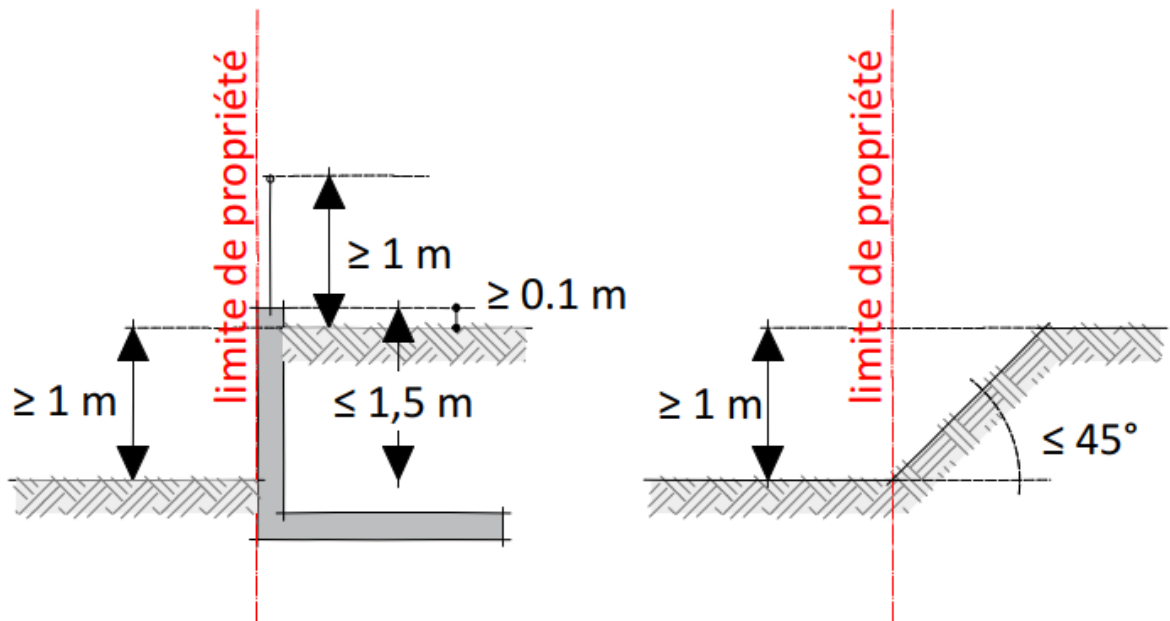


Figure 6 : Clôtures et aménagements en bordure des limites séparatives

Toute clôture (hors clôture végétale) implantée en bordure des limites séparatives est soumise à une déclaration de travaux et doit être indiquée dans des plans.

L'implantation mitoyenne de clôture n'est autorisée que dans le cas où les deux autorisations de construire sont présentées simultanément à la commune et qu'elles comprennent, toutes deux, identiquement la clôture concernée. En cas de désaccord entre voisins, les clôtures de quelque nature qu'elles soient sont à ériger sur le fonds du demandeur.

La hauteur et la longueur des murs de soutènement sont à planifier de manière à limiter au strict minimum les mouvements de terrain et les dénivellations par rapport au terrain naturel.

Les murs de soutènement implantés sur les limites séparatives ne doivent pas dépasser une hauteur visible de plus de 1,50m. Ils doivent dépasser la cote du terrain le plus élevé d'au moins 0,10m. La hauteur visible peut être majorée de maximum 1,50m dans le cas de rampe d'accès au sous-sol. Cependant en cas de désaccord entre voisins ou si le propriétaire peut établir que des besoins particuliers de l'installation l'exigent, Le bourgmestre a le droit d'autoriser des hauteurs supérieures aux hauteurs maximales fixées pour les clôtures et les murs de soutènement.

Les clôtures et aménagements en bordure des limites séparatives séparant des fonds voisins privés doivent respecter les prescriptions reprises ci-dessous :

- Les clôtures massives ou opaques ne doivent pas dépasser une hauteur finie maximale de 0,80m,
- Les clôtures ajourées et les grillages ne doivent pas dépasser une hauteur finie maximale de 2,00m. Une clôture ajourée respecte un espacement entre lames ou éléments semblables d'au moins 0,05m. Le largueur d'une lame est de maximum 0,30m,
- Les clôtures végétales ne doivent pas dépasser une hauteur finie maximale de 2,00m,
- Les clôtures pourvues de fils de fer barbelé ou de piquets, ainsi que les clôtures électriques sont interdites, à l'exception des propriétés destinées à l'exploitation agricole,
Une clôture végétale doit être plantée en bordure de limite séparative de tous les terrains qui abritent des constructions de type entrepôts de plus de 30,00m².

Sans préjudice de toutes autres dispositions légales et réglementaires en vigueur existantes en la matière, le bourgmestre a le droit d'autoriser des hauteurs supérieures concernant les établissements et bâtiments d'une affectation économique, commerciale, artisanale ou industrielle, si le propriétaire peut établir que des besoins particuliers ou le déroulement fonctionnel de l'exploitation l'exigent.

Sans préjudice de toutes autres dispositions légales et réglementaires en vigueur existantes en la matière, en cas de topographie extrêmement accidentée, le bourgmestre a le droit d'autoriser des hauteurs supérieures aux hauteurs maximales fixées pour les clôtures et les murs de soutènement.

Des murs pare-vues doivent être installés pour tout balcon, terrasse ou élément semblable érigé sur la limite latérale de propriété. Pour les zones d'habitations et les zones mixtes, les murs pare-vues ont une hauteur minimum de 1,90m et de maximum 2,20m toutes finitions comprises à partir du niveau projeté du terrain.

Des dérogations aux murs pare-vues peuvent être autorisées par le bourgmestre en cas de topographie extrêmement accidentée ou de la particularité d'un site.

Les aménagements extérieurs des éléments protégés d'intérêt communal sont à mettre en valeur en relation avec l'élément protégé et peuvent faire l'objet de dérogation.

ART. 27 Piscines

Les piscines enterrées ou semi-enterrées doivent être raccordés au réseau d'égouts et être équipés des filtres nécessaires au nettoyage de l'eau. Ces bassins doivent être équipés d'un système de détection de fuite afin d'éviter les risques liés à l'eau.

Les piscines enterrées ou semi-enterrée ainsi que les bassins de baignades, doivent être équipées, soit d'une installation empêchant le passage d'un enfant, soit d'une alarme sonore détectant tout franchissement du bassin par un enfant. Toutes les mesures nécessaires à la sécurité des enfants doivent être mises en place.

ART. 28 **Espaces verts privés**

Les espaces verts privés sont des jardins d'agrément avec des plantations, des jardins potagers, des vergers.

Dans les zones d'habitation et les zones mixtes :

- Les plantations sont à réaliser à l'aide d'essences non invasives et adaptées aux lieux,
- Les jardins et gazons synthétiques sont interdits,
- L'aménagement d'un jardin minéral (jardin rocheux, pierres, galets, graviers, films couvrants de type anti-racines) est limité à maximum 15% de la surface des espaces verts privés et sous réserve de respecter, également, le ratio d'espace verts requis par le PAG ou le PAP.

Le calcul des espaces verts privés requis est à joindre à la demande d'autorisation de bâtir.

CHAPITRE 2 **STATIONNEMENT**

ART. 29 **Stationnement pour voitures**

Les dispositions du présent article ne s'appliquent qu'aux emplacements de stationnement privés. En cas de transformation ou de changement d'affectation d'un immeuble existant, le bourgmestre peut déroger à ces dispositions.

Pour toute construction longeant la voirie de l'État, routes nationales et chemins repris, les propriétaires doivent se munir d'une permission de voirie en due forme, délivrée par le Ministère ou l'administration compétente. Cette permission de voirie doit être projetée conformément aux dispositions légales et réglementaires en la matière.

Les emplacements de stationnement doivent disposer d'un accès aisé tant pour l'automobiliste que pour le piéton.

En fonction de la configuration de l'emplacement, les dimensions doivent être les suivantes :

- emplacement standard : au moins 2,50m de large sur 5,00m de profondeur. La largeur libre d'accès ne peut être inférieure à 2,40m,
- emplacement libre d'un seul côté : au moins 2,75m de large sur 5,00m de profondeur. Dans ce cas, la largeur libre d'accès ne peut être inférieure à 2,65m,
- emplacement longitudinal : au moins 2,00m de large sur 6,00m de profondeur. Dans ce cas, la largeur libre d'accès ne peut être inférieure à 5,80m.

Tous types d'ascenseurs pour voitures sont interdits. Par dérogation, le bourgmestre peut autoriser la réalisation d'ascenseurs pour voitures.

La bande de circulation d'un parking ne peut être inférieure à 6,00m, sauf en cas de disposition des emplacements en épis et à sens unique. Dans ce cas, si l'inclinaison des emplacements est de 60°, la bande de circulation ne peut avoir une largeur inférieure à 4,50m et si l'inclinaison des emplacements est de 45°, la bande de circulation ne peut avoir une largeur inférieure à et à 3,50m.

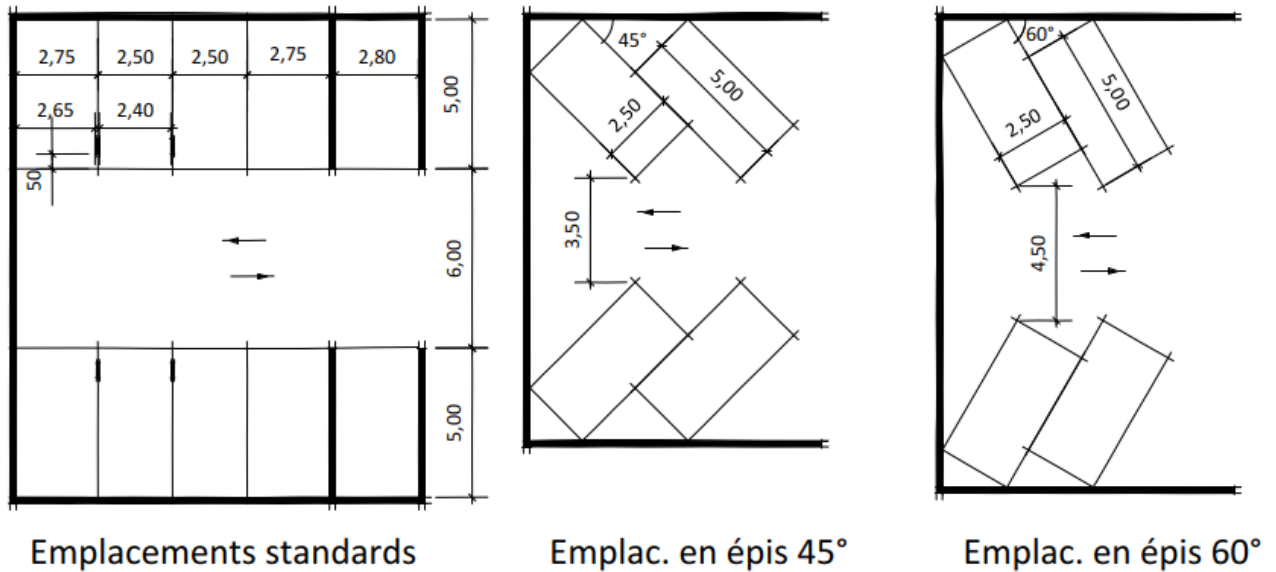


Figure 7 : Emplacements de stationnement voiture

Tous les emplacements de stationnement extérieurs non couverts doivent être exécutés en matériaux perméables à l'eau comme entre autres, les pavés non cimentés, le concassé naturel de carrière, le gravier, les pavés, les dalles engazonnées ou autres matériaux similaires.

La déclivité maximale des emplacements de stationnement ne doit pas dépasser 15 % quel que soit le sens de la déclivité.

Le calcul des emplacements requis est à joindre à la demande d'autorisation de bâtir.

ART. 30 Stationnement pour deux roues (vélos, motos) et poussettes

Des minimums concernant les emplacements de stationnement pour vélos sont donnés dans le plan d'aménagement général.

Les nouvelles constructions et les transformations de bâtiments doivent prévoir un nombre suffisant d'emplacements de stationnement pour deux roues et poussettes et répondre au PAG.

Les emplacements doivent réunir les conditions suivantes :

- disposer d'un accès aisé depuis la voie publique ; les escaliers ainsi que les rampes disposant d'une inclinaison supérieure à 15% ne peuvent être considérés comme accès aisé,
- être munis d'un dispositif d'accrochage adéquat,
- être muni d'un accès qui garantit un passage libre, dépourvu d'encombrement,
- avoir une largeur libre dans les couloirs donnant accès d'au moins 1,20m,
- disposer de portes d'entrées garantissant un passage libre d'au moins 0,90m,
- être couverts, à l'exception de ceux desservant les commerces,
- les emplacements pour deux-roues motorisés doivent être d'au moins 1,50m sur 2,20m,

- Pour les constructions plurifamiliales et les immeubles mixtes, ils doivent obligatoirement être situés à l'intérieur de la construction principale ou d'une dépendance,
- être aménagés à proximité de l'entrée principale ou à côté du parking de l'immeuble concerné.

Dans le cas où la configuration du site ou de la construction existante ne permet pas la conformité des emplacements, le bourgmestre peut accorder une dérogation aux points énoncés ci-dessus.

Le calcul des emplacements requis est à joindre à la demande d'autorisation de bâtir.

CHAPITRE 3 HABITABILITE DES BATISSES

ART. 31 Habitations légères

Les articles du présent titre concernant les escaliers, les WC et les surfaces nettes ne sont pas d'application pour les habitations légères.

Pour les habitations légères disposant d'une surface construite brute inférieure à 20,00m², les éléments de construction en contact avec le climat extérieur doivent être conçus de sorte que les coefficients de transmission thermique ne dépassent pas les valeurs maximales fixées dans le tableau repris ci-dessous :

Éléments de construction en contact avec le climat extérieur	Valeurs maximales des coefficients de transmission thermique U _{max} [W/m ² K]
Mur et fermeture horizontale inférieure	0,40
Toiture	0,38
Fenêtre ou porte-fenêtre	1,20
Porte extérieure	1,60

Pour les habitations légères disposant d'une surface construite brute supérieure à 20,00m², les éléments de construction en contact avec le climat extérieur doivent être conçus de sorte que les coefficients de transmission thermique ne dépassent pas les valeurs maximales fixées dans le tableau repris ci-dessous :

Éléments de construction en contact avec le climat extérieur	Valeurs maximales des coefficients de transmission thermique U _{max} [W/m ² K]
Mur et fermeture horizontale inférieure	0,38
Toiture	0,30
Fenêtre ou porte-fenêtre	1,20
Porte extérieure	1,60

Des dérogations au présent titre peuvent être accordées pour la réalisation d'une habitation légère en ce qui concerne les hauteurs libres sous plafond des pièces destinées au séjour prolongé de personnes, les mezzanines et les combles.

ART. 32 Pièce destinée au séjour prolongé de personnes

Sont considérées comme pièces destinées au séjour prolongé de personnes notamment les pièces de séjour, de jeux et de travail, les chambres à coucher et les cuisines.

Sont également considérées comme pièces destinées au séjour prolongé de personnes, notamment les bureaux, les surfaces de vente et les ateliers.

Les pièces destinées au séjour prolongé de personnes doivent :

- avoir une hauteur libre sous plafond d'au moins 2,50m,
- être directement et naturellement éclairées,
- pouvoir recevoir directement de l'air frais.

Les locaux entièrement climatisés et destinés à un usage commercial ou artisanal d'une surface totale supérieure à 50,00m² et ouverts au public, doivent avoir une hauteur libre sous plafond d'au moins 3,20m.

Une dérogation peut être accordée par le bourgmestre en cas de transformation ou changement d'affectation d'un bâtiment existant.

Les locaux destinés à un usage administratif tels que les bureaux doivent avoir une hauteur libre sous plafond d'au moins 2,50m.

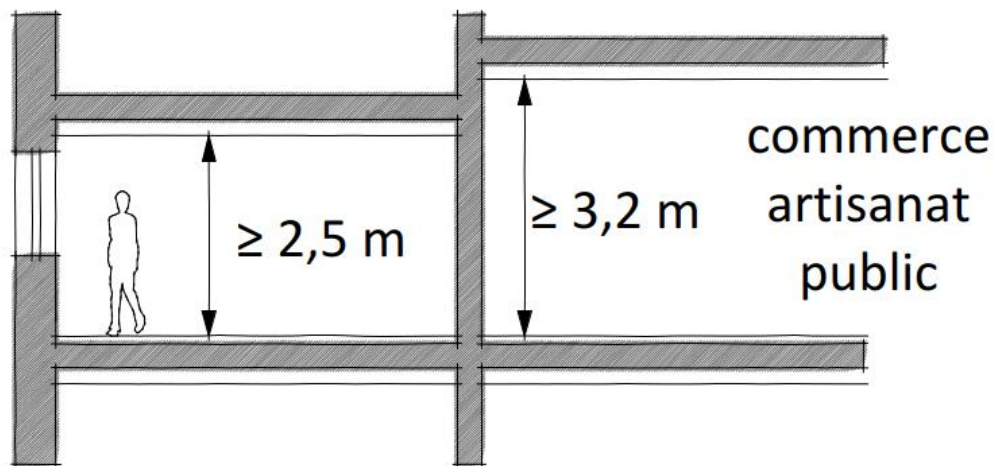


Figure 8 : Hauteur libre sous plafond dans les pièces destinées au séjour prolongé de personnes

Les pièces destinées au séjour prolongé de personnes doivent avoir une largeur nette minimale de 2,50m mesurée à l'intérieur des murs finis à l'exception des cuisines.

Les pièces destinées au séjour prolongé de personnes sont interdites dans le niveau en sous-sol sauf si elles remplissent les conditions cumulatives suivantes :

- elles font partie de l'unité d'habitation se trouvant à l'étage situé immédiatement au-dessus et on y accède par un escalier intérieur,
- elles répondent aux exigences concernant les pièces destinées au séjour prolongé de personnes,
- la distance entre le niveau fini des locaux destinés au séjour prolongé de personnes situés dans le niveau en sous-sol et le niveau du terrain projeté ne peut être supérieur à 0,80m,
- la profondeur des locaux destinés au séjour prolongé de personnes situés dans le niveau en sous-sol, mesuré perpendiculairement à la façade visible ne peut être supérieur à 8,00m.

ART. 33 Pièce destinée au séjour prolongé de personnes (mezzanines, combles, étages en retraits)

Dans le cas de galeries ou de mezzanines à l'intérieur d'une pièce destinée au séjour prolongé de personnes, une hauteur libre moyenne sous plafond d'au moins 2,20m est requise au-dessus de la mezzanine, sous condition que cette surface représente moins que la moitié de la surface nette de la pièce.

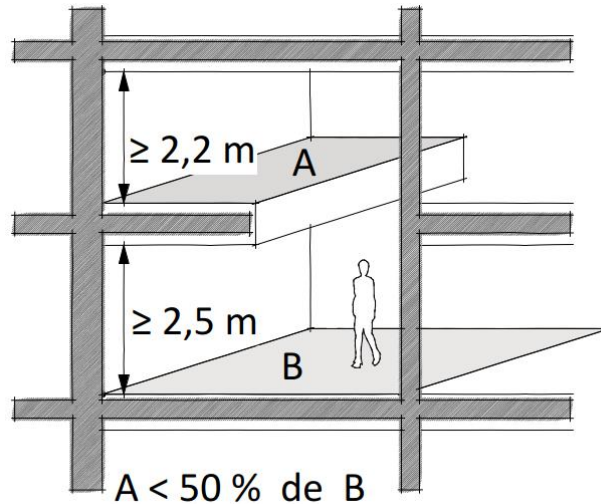


Figure 9 : Hauteur libre sous plafond en cas d'une mezzanine

Par dérogation à l'article précédent, la hauteur libre sous plafond admise sous les combles est d'au moins 1,80m sur au moins la moitié de la surface nette de toute pièce destinée au séjour prolongé de personnes.

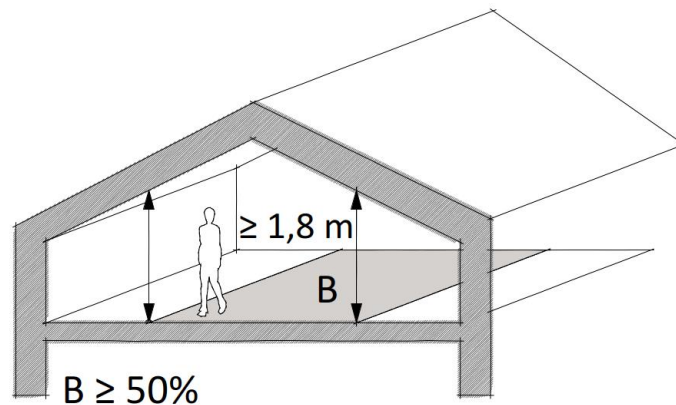


Figure 10 : Hauteur libre sous plafond en cas de combles

Les surfaces nettes, dont la hauteur sous plafond est inférieure à 1,00m ne sont pas prises en compte.

Dans le cas d'un étage en retrait, la hauteur libre sous plafond des pièces destinées au séjour prolongé de personnes est d'au moins 2,50m.

Le calcul des hauteurs et des surfaces correspondantes est à joindre à la demande d'autorisation de bâtir.

ART. 34 Pièce destinée au séjour temporaire de personnes

Les pièces destinées au séjour temporaire de personnes concernent l'ensemble des pièces n'étant pas destinées au séjour prolongé de personnes. Sont considérées comme pièces destinées au séjour temporaire

de personnes, notamment les salles de spectacles, les salles de cinéma, les bars, les discothèques, les salles d'eau, les toilettes, les entrées, les débarras, les couloirs et autres surfaces de circulation, les buanderies, les garages, les entrepôts réservés au stockage, les archives, les locaux techniques et autres locaux semblables.

Si les pièces destinées au séjour temporaire de personnes ne disposent pas d'ouvertures directes vers l'extérieur, elles doivent être ventilées de manière naturelle ou mécanique vers l'extérieur par des moyens appropriés. Cette ventilation ne doit pas se faire vers et depuis les parties communes.

La hauteur libre sous plafond doit être d'au moins 2,20m.

ART. 35 Distance entre ouvertures

Dans les pièces destinées au séjour prolongé ou temporaire de personnes, une distance minimale de 0,60m entre l'arête extérieure des ouvertures et la limite séparative entre deux fonds privés est obligatoire, aussi bien au rez-de-chaussée qu'aux étages.

En cas d'installation d'un ou de plusieurs murs pare-vue d'une longueur minimale de 0,60m et d'une hauteur minimale de 1,90m, la distance telle que définie à l'alinéa précédent, peut être inférieure à 0,60m.

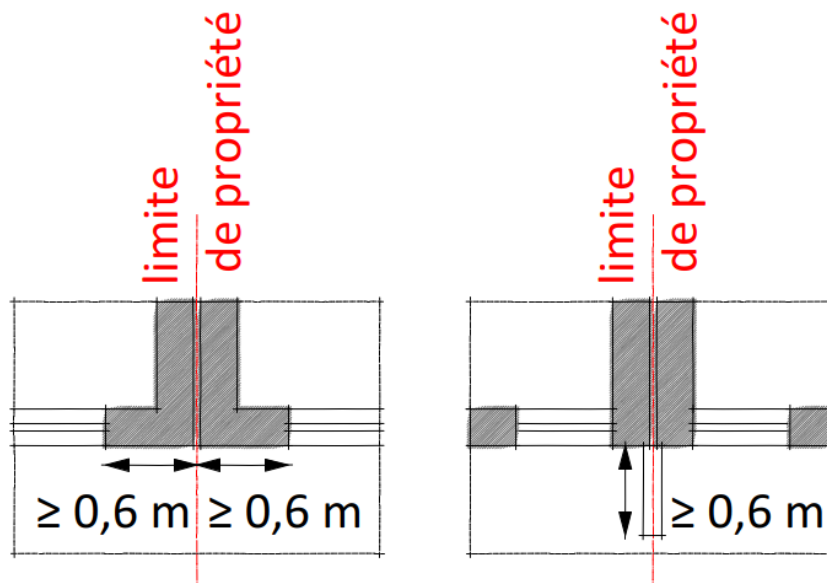


Figure 11 : Distance entre ouvertures

ART. 36 Éclairage

Toute pièce et tout espace de circulation doivent être équipés d'un éclairage naturel ou artificiel approprié.

Les pièces destinées au séjour prolongé de personnes doivent être éclairées naturellement. La distance horizontale entre le point le plus éloigné de la pièce et la source lumineuse naturelle, ne doit dépasser 8,00m. Des dérogations-peuvent être accordées, si le maître d'ouvrage peut démontrer que les solutions proposées, garantissent le même degré d'éclairage naturel, sur base d'une étude d'éclairage.

Pour toute pièce destinée au séjour prolongé de personnes, la surface des ouvertures de chaque pièce doit être au moins égale à 15 % de la surface de la pièce concernée (sauf combles). Dans les combles, la surface

des ouvertures des pièces destinées au séjour prolongé de personnes doit être d'au moins égale à 12 % de la surface de la pièce concernée.

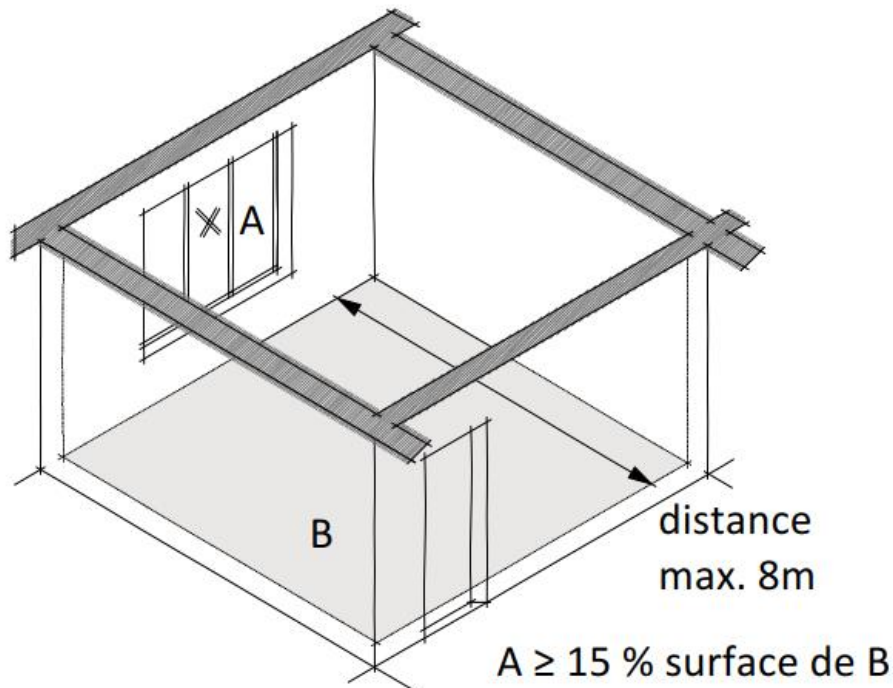


Figure 12 : Distance horizontale entre le point le plus éloigné de la pièce et la source lumineuse naturelle et taille minimale de la surface des ouvertures

ART. 37 Aération, ventilation et conditionnement d'air

L'air des pièces destinées au séjour prolongé de personnes doit être renouvelé de façon à :

- maintenir un état de pureté de l'atmosphère propre en vue de préserver la santé des usagers,
- éviter les variations (les montées et baisses) de températures trop importantes, les odeurs et la condensation.

Les cuisines, les salles d'eau, les toilettes, les buanderies et les locaux communs destinés au dépôt de denrées alimentaires ou d'ordures ménagères, doivent être équipés d'un dispositif de ventilation naturelle ou mécanique.

L'aération mécanique doit être conçue et réalisée de manière à maintenir les usagers à l'abri des courants d'air. L'air frais doit provenir d'un endroit salubre, de matières en suspension ou d'air confiné refoulé. L'air vicié doit être évacué de manière à ne plus être réintroduit.

Les humidificateurs d'air, les condenseurs, les refroidisseurs, les laveurs d'air et les séparateurs de gouttelettes doivent être conçus de façon à permettre un accès facile pour les interventions de nettoyage et de désinfection.

ART. 38 Protection contre l'humidité et contre le froid

Les constructions comportant des pièces destinées au séjour prolongé de personnes doivent être sèches et protégées contre l'humidité ascendante et descendante par la mise en place de barrières ou de membranes étanches et horizontales placées au sein des murs et par une isolation thermique protégeant du froid et contre la chaleur.

Les pièces destinées au séjour prolongé de personnes doivent être équipées d'une installation technique qui doit garantir une température ambiante appropriée.

Toute nouvelle construction équipée d'un chauffage central et regroupant plusieurs unités de logement ou autres, doit être équipée des appareils nécessaires pour enregistrer la consommation énergétique par unité.

ART. 39 Mesures spéciales dans les zones inondables

Dans les zones inondables telles que définies par le PAG, les nouvelles constructions, abritant des pièces destinées au séjour prolongé de personnes, doivent répondre aux conditions suivantes :

- le niveau du sol fini de toute pièce destinée au séjour prolongé de personnes doit se situer à au moins 0,50m au-dessus du niveau de la crue de référence HQ 10,
- les volumes se situant en-dessous du niveau de la crue de référence doivent être aménagés soit sous forme de vide sanitaire, soit de manière à pouvoir recevoir des affectations compatibles avec le risque d'inondation,
- les volumes se situant en-dessous de la crue de référence doivent être ouverts sur au moins 30% de la surface des cloisons extérieures,
- aucun volume ne peut être aménagé en sous-sol,
- tous les matériaux de construction utilisés en-dessous de la crue de référence doivent être invulnérables à l'inondation,
- tout tableau et distribution électrique, convecteur électrique, moteur électrique, centrale à courants faibles ainsi que de toute chaudière centralisée incluant le tableau de commande et de régulation, doivent être installés au minimum à 0,50m au-dessus de la crue de référence HQ 10,
- les liaisons entre le coffret d'arrivée et le tableau électrique doivent être étanches,
- les cuves de fuel et citernes de gaz doivent rester étanches et être fixées au sol.

Exceptionnellement, le bourgmestre peut autoriser l'aménagement de pièces non destinées au séjour prolongé de personnes en sous-sol si les dispositions du plan d'aménagement particulier couvrant les mêmes fonds, le permettent expressément. Dans ce cas, les sous-sols des constructions doivent être réalisés sous forme d'une cuve étanche, réalisée à l'aide de murs périphériques en béton armé et hydrofugé.

ART. 40 Protection contre le bruit dans les zones de bruit

Dans les zones de bruit telles que définies dans la partie graphique du PAG de la commune, les nouvelles constructions incluant des pièces destinées au séjour prolongé de personnes doivent présenter une isolation acoustique $D_{2m,n,T,w}$ minimale de 42 dB (Décibel) entre les espaces extérieurs et l'intérieur, portes et fenêtres fermées. Une aération contrôlée insonorisée doit y être mise en œuvre.

Les fenêtres doivent avoir un niveau d'isolation R_w (indice d'affaiblissement pondéré) minimal de 42 dB et un niveau d'isolation $R_w + C_{tr}$ (facteur correctif à appliquer à l'indice R_w en présence de bruit de trafic) minimal de 35 dB(A).

L'isolation acoustique $D_{2m,n,T,w}$ est définie comme suit : $D_{2m,nT} = D_{2m} + 10 \log T/T_0$

- « D_{2m} » constitue la différence entre le niveau de pression acoustique à l'extérieur à une distance de 2,00m de la façade et le niveau sonore moyen à long terme pondéré à l'intérieur de la pièce destinée au séjour prolongé de personnes,
- « T » constitue le temps de réverbération du son à l'intérieur d'une pièce,
- « T_0 » constitue le temps de réverbération de référence à l'intérieur d'une pièce, fixé à 0,5 secondes.

Le bourgmestre peut accorder une dérogation aux dispositions du présent article à condition que des moyens antibruit aient été mis en œuvre. Sont considérés comme moyens antibruit, notamment l'installation d'un mur antibruit, l'implantation spécifique des bâtiments permettant de faire écran aux ondes acoustiques ainsi que l'utilisation de matériaux absorbants.

ART. 41 Matériaux de construction et stabilité

Les matériaux contenant des produits facilement inflammables (Catégorie B3 suivant la norme DIN 4102), poisons ou représentant un danger quelconque pour la santé des usagers, sont interdits. Toute construction doit être conçue et réalisée de manière stable et solide.

Toute construction doit être conçue et réalisée de manière stable et solide.

ART. 42 Fondation

Les fondations des murs et des piliers porteurs doivent être assises sur un terrain naturellement solide ou artificiellement consolidé, à une profondeur à l'abri du gel (0,80m par rapport au terrain naturel ou le cas échéant, par rapport au terrain remanié).

Pour toute construction abritant une ou plusieurs pièces destinées au séjour prolongé de personnes, un essai de sol peut être demandé par le bourgmestre si les travaux de construction risquent de générer des tassements ou des glissements du sol.

ART. 43 Toiture

Toutes les toitures doivent être conçues de façon à protéger des intempéries, supporter les charges de neige et de vent et empêcher la propagation du feu conformément aux dispositions légales et réglementaires en vigueur.

Toutes les toitures doivent être équipées de dispositifs de sécurité nécessaires aux travaux de réparation et d'entretien. Les toitures se trouvant à l'aplomb de la voie publique ou d'une limite séparative entre deux ou plusieurs fonds ayant d'une déclivité supérieure à 38 ° doivent être pourvues d'un dispositif de sécurité empêchant les chutes de neige, de glace et de certains éléments de la couverture.

Les toitures terrasses accessibles doivent être sécurisées par un garde -corps de manière à éviter les chutes de personnes.

ART. 44 Rez-de-chaussée d'immeubles à plusieurs fonctions urbaines

L'aménagement des rez-de-chaussée destinés à d'autres usages que l'habitation ne peut en aucun cas empêcher l'accessibilité aux pièces destinées au séjour prolongé de personnes des étages supérieurs.

Dans les cas des constructions principales à usage mixte dont l'affectation des étages est dissociée de l'affectation du rez-de-chaussée, l'entrée donnant accès aux logements aux étages doit être architecturalement séparée de l'entrée de l'autre affectation qui se déroule au rez-de-chaussée.

ART. 45 Escalier et dégagement

Les portes, les couloirs et les escaliers de toute construction principale doivent être disposés de manière à permettre une évacuation rapide et sécurisée de tous les occupants en fonction de la taille de la construction et du nombre de ses occupants.

Chaque niveau d'une construction doit être desservi par au moins un escalier, hormis les niveaux accessibles de plain-pied et les combles non aménageables.

Dans les constructions unifamiliales et dans les parties privatives des logements de type collectif :

- les escaliers, paliers et dégagements doivent avoir une largeur minimale de 0,90m,
- les escaliers, paliers et dégagements desservant des combles aménagés ou des sous-sols doivent avoir une largeur minimale de 0,90m,
- les accès aux combles non aménageables doivent avoir une largeur de 0,50m,
- les paliers doivent avoir une profondeur au moins égale à leur largeur réglementaire minimale.

Dans les parties communes des autres types de construction :

- les escaliers, paliers et dégagements doivent avoir une largeur libre minimale de 1,20m,
- les escaliers, paliers et dégagements desservant les combles ou les sous-sols doivent avoir une largeur minimale de 1,00m,
- les escaliers disposant de plus de 11 marches dans une seule volée droite, doivent être munis d'un palier intermédiaire positionné de manière à éviter une longueur de plus de 11 marches d'affilées,
- les paliers doivent avoir une profondeur au moins égale à leur largeur réglementaire minimale.

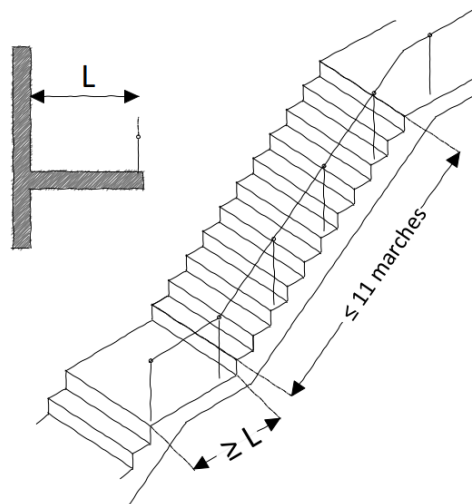


Figure 13 : Géométrie d'un escalier droit

La largeur d'un escalier ou d'un palier et la profondeur d'un palier se mesurent à la hauteur de la main courante entre les axes des mains courantes ou entre l'axe de la main courante et le nu du mur opposé.

Les escaliers et les paliers doivent offrir partout une hauteur libre de passage de 2,20m au moins qui se mesure verticalement à une distance de 0,40m de la main courante.

La déclivité d'un escalier doit être conforme à la formule suivante : $2h + 1g = 60$ à 65cm (g) correspond au giron, c'est à dire à la profondeur de la marche et (h) à la hauteur de la marche).

Cette déclivité se mesure à une distance de 0,40m de la main courante. La contremarche (hauteur) ne peut dépasser 0,18m. Il peut en être dérogé en cas d'aménagement d'une mezzanine ou d'une pièce située sous les combles, sans pour autant dépasser une déclivité supérieure à 45° et à condition que la sécurité des usagers soit assurée par des garde-corps et des mains courantes.

Les escaliers comportant plus de 6 marches et les paliers correspondants doivent être munis d'un garde-corps d'une hauteur minimale de 1,00m. Les escaliers de plus de 6 marches entre deux murs doivent comporter sur l'un des deux côtés au moins, une main courante. À partir d'une largeur d'escalier de 2,00m, il y a lieu de prévoir une main courante des deux côtés.

Dans le cas d'escaliers en colimaçon ou de marches tournantes, la profondeur du giron mesurée à une distance de 0,15m de sa partie la plus étroite, ne peut être inférieure à 0,12m.

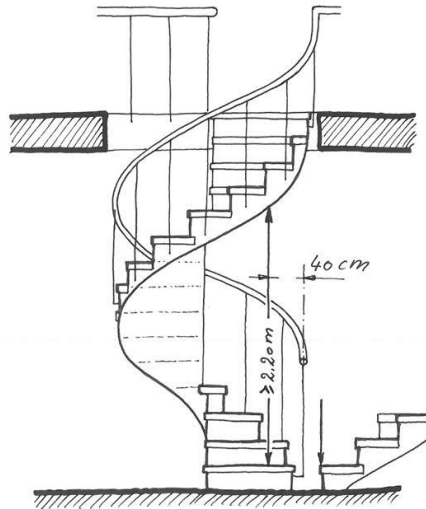


Figure 14 : Géométrie d'un escalier en colimaçon ou à marches tournantes

À partir d'un point quelconque d'une pièce destinée au séjour prolongé de personnes, située à l'étage ou au sous-sol, l'escalier le plus proche ne peut être distant de plus de 30,00m. À chaque niveau, un escalier par tranche de 400,00m² de surface nette destinée au séjour prolongé de personnes, est à prévoir.

ART. 46 Ascenseur

Toute nouvelle construction, à l'exception des constructions uni- et bi-familiales, de plus de 3 niveaux pleins abritant des pièces destinées au séjour prolongé de personnes doit être équipée d'un ascenseur répondant aux dispositions légales et réglementaires en vigueur.

L'ascenseur doit desservir tous les niveaux en sous-sol et tous les niveaux pleins hors-sol sauf le dernier niveau s'il est lié et accessible depuis la ou les unités de logement situées immédiatement en-dessous.

Les ascenseurs de toutes les nouvelles constructions doivent être accessibles de plain-pied sans dénivellation, ni marche, ni perron. La porte des ascenseurs doit répondre aux conditions suivantes :

- avoir au minimum 0,90m de largeur de passage libre,
- être coulissante et automatique,
- avoir un bord sensible au contact.

ART. 47 Garde-corps et allège de fenêtres

1) Garde-corps

En cas de risque de chute libre de plus de 1,20m, un dispositif contre les risques de chute, d'une hauteur finie d'au moins 1,00m est à prévoir.

Les garde-corps doivent être équipés d'un dispositif empêchant d'y grimper.

L'entraxe entre les barreaux verticaux d'un garde-corps doit être inférieur ou égal à 0,10m. Au-delà d'une hauteur de chute potentielle de 9,00m, le dispositif contre les risques de chute doit s'élever à au moins 1,10m à partir du niveau fini du plancher.

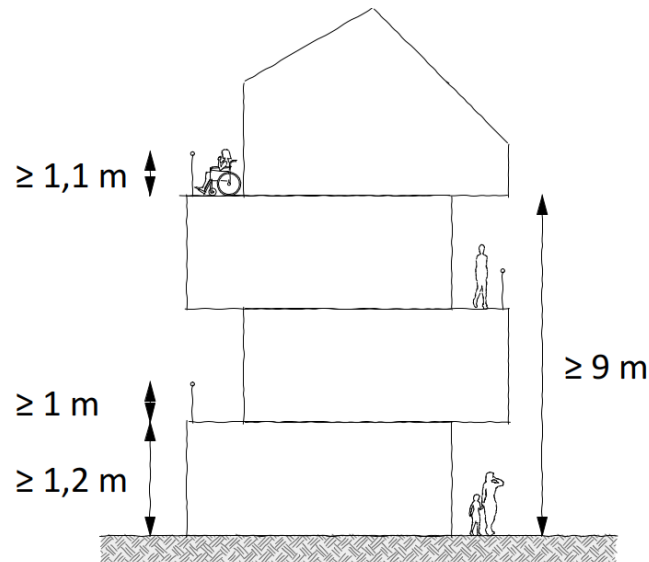


Figure 15 : Hauteur des garde-corps

2) Allège de fenêtres

À l'exception des vitrages fixes, toutes les fenêtres doivent être équipées d'un dispositif empêchant les risques de chute. Celui-ci doit avoir une hauteur finie d'au moins 1,00m mesurée à partir du niveau fini du plancher. Sont également exclues de cette obligation, les ouvertures permettant la desserte de pièces se trouvant de plain-pied avec l'extérieur ou donnant accès à une terrasse, un balcon, une loggia ou un aménagement semblable.

Un élément fixe (châssis fixe, profilé, panneau ou similaire) peut servir d'allège massive à condition que la hauteur finie mesurée à partir du niveau fini du plancher soit d'au moins 1,00m.

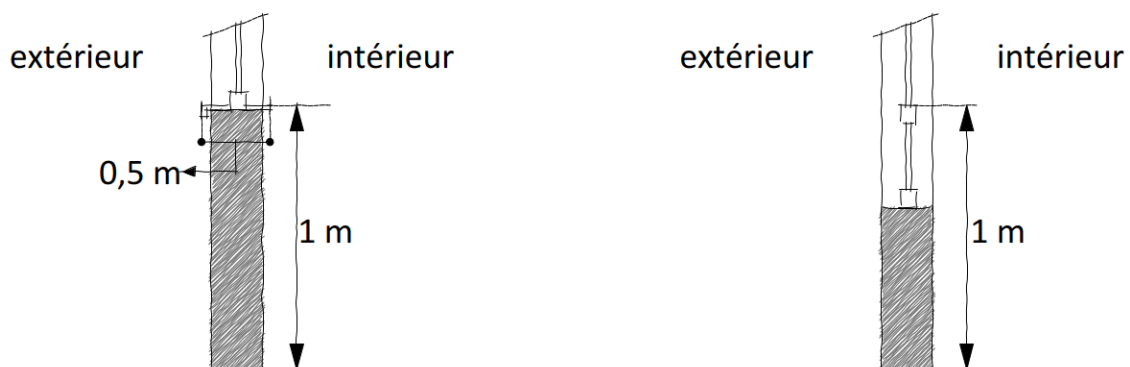


Figure 16 : Hauteur des allèges

ART. 48 Porte d'entrée

La porte d'entrée principale de tout bâtiment neuf comportant une ou plusieurs pièces destinées au séjour prolongé de personnes, doit présenter un passage libre d'au moins 0,90 m.

Dans le cas de constructions bi- et plurifamiliales, chaque unité de logement doit être architecturalement séparée des autres unités de logement et doit disposer d'une entrée individuelle (présentant un passage libre d'au moins 0,90 m) pouvant être fermée à clé de l'extérieur du logement à l'intérieur de la construction.

ART. 49 Assainissement et canalisations

Le raccordement au réseau existant de collecte des eaux usées est obligatoire pour :

- toutes les constructions abritant des pièces destinées au séjour prolongé de personnes,
- toutes les installations sanitaires,
- toutes les piscines,
- toutes les activités et installations générant des eaux industrielles ou ménagères usées.

En aucun cas, la commune ne peut être obligée de réaliser à ses frais l'extension des réseaux d'assainissement et de canalisation.

Toutes les canalisations et tous les raccordements doivent être installés sous terre et se trouver à l'abri du gel, avec un recouvrement d'au moins 0,80m.

Les constructions abritant des pièces destinées au séjour prolongé de personnes, projetées en zone destinée à rester libre et n'étant pas reliées au réseau de canalisation public, doivent être équipées de stations d'épuration biologique ou de fosses septiques étanches et sans évacuation de trop-plein.

ART. 50 Écoulement des eaux pluviales

En principe, toutes les toitures doivent être équipées de gouttières ou de dispositifs semblables destinés à recueillir les eaux de pluie. Sont dispensées de cette obligation, les toitures des dépendances d'une surface inférieure à 20,00m² dont notamment celles des abris de jardin. Peuvent également être dispensés de cette obligation, les toitures ne déversant pas les eaux pluviales dans le domaine public, ni sur la propriété voisine.

Les gouttières doivent être reliées avec des tuyaux de descente ou des équipements similaires, raccordés au réseau de canalisation public ou au collecteur d'eau de surface. Exceptionnellement, les eaux pluviales peuvent être déversées directement dans un ruisseau, sans préjudice de l'autorisation requise par le ministre ayant dans ses attributions la protection de la nature et des ressources naturelles. Il est autorisé de collecter et de réutiliser les eaux pluviales sur place.

En présence d'un système d'assainissement séparatif, les tuyaux de descente doivent être impérativement raccordés aux collecteurs d'eaux pluviales.

Pour toute construction nouvelle, le raccordement des tuyaux de descente d'eaux pluviales doit être obligatoirement séparé du raccordement à la canalisation publique pour eaux usées, même si le système séparatif n'a pas encore été mis en place. Sur les fonds privés, les deux réseaux sont à raccorder provisoirement à la canalisation de type mixte. L'assemblage des deux tuyaux est à effectuer à proximité immédiate ou dans le domaine public.

La rétention et l'infiltration des eaux pluviales sur le bien-fonds même, est à privilégier. Dans ce cas, les eaux pluviales doivent être récoltées soit dans une citerne ou dans un bassin à rétention.

Les eaux pluviales ne peuvent pas être introduites dans la fosse septique.

Il faut veiller lors de la réalisation de dispositifs concernant les eaux pluviales à éviter des eaux stagnantes à ciel ouvert.

ART. 51 Alimentation en eau

Toute construction comportant des pièces destinées au séjour prolongé de personnes doit être raccordée au réseau de distribution d'eau collectif.

Lors d'un redressement de rue ou lors de l'application d'un nouveau tapis de roulement, le bourgmestre peut imposer le raccordement au réseau public de distribution d'eau d'une parcelle non encore bâtie située à l'intérieur du périmètre d'agglomération.

Toutes les conduites et tous les raccordements extérieurs doivent être installés sous terre et se trouver à l'abri du gel avec un recouvrement d'au moins 0,80m.

Chaque unité dans une construction doit disposer d'un compteur individuel, connecté au raccordement de la construction et au réseau de distribution d'eau collectif. Les constructions raccordées au réseau public doivent être munies d'un dispositif anti-retour afin d'éviter une contamination éventuelle du réseau.

La commune est responsable des conduites sur le domaine privé jusqu'au compteur d'eau individuel pour toutes constructions d'habitation, et pour tout compteur principal pour les constructions plurifamiliales.

ART. 52 Installation électrique

Toutes les constructions abritant des pièces destinées au séjour prolongé de personnes doivent être raccordées au réseau d'électricité. Chaque pièce destinée au séjour prolongé de personnes doit comporter au moins un point d'éclairage artificiel et 3 prises électriques.

Chaque unité destinée à l'habitation ou à toute autre affectation dans une construction doit disposer d'un compteur électrique individuel connecté au raccordement de la construction et au réseau électrique collectif. L'accès aux compteurs doit être aisé et permanent. Les installations électriques sont à maintenir continuellement en bon état. Les usagers doivent être protégés de manière adéquate contre les risques d'accident.

Dans tout immeuble d'habitation de type collectif comportant plus de 3 logements, chaque logement doit être équipé d'un système d'interphone et de portier automatique ou de tout autre dispositif, permettant à la fois de communiquer avec une personne se situant à l'entrée principale de l'immeuble et de lui donner accès à l'immeuble, sans avoir à se déplacer.

Toute installation électrique d'un logement doit disposer d'un disjoncteur différentiel.

ART. 53 Installation de communications électroniques

Tout immeuble destiné au commerce et aux services administratifs et professionnels ainsi que tout logement, sont à équiper de gaines techniques, de conduits, d'équipements connexes, de câbles adaptés à la continuation des réseaux à très haut débit ouverts au public et de câblage en cuivre adapté pour la continuation du réseau de communications électroniques à bas débit.

Par câbles, il y a lieu d'entendre câbles en fibre optique pour la continuation des réseaux à fibre optique et câbles coaxiaux pour la continuation des réseaux de câblodistribution. Par câblage adapté à la continuation des réseaux, il y a lieu d'entendre un câblage structuré aux spécifications CENELEC 50173-4 Systèmes génériques de câblage, partie 4 - Bâtiments du secteur résidentiel avec comme câblage en paire torsadée des caractéristiques minimales Cat 6.

Dans tout immeuble, l'accès aux gaines techniques, conduits, équipements connexes et câbles adaptés pour la continuation des réseaux ouverts au public à très haut débit, est à assurer de façon non discriminatoire à toutes les entreprises intéressées.

ART. 54 Réception des émissions de radiodiffusion et de télévision

Les constructions de type plurifamiliale doivent disposer d'un dispositif permettant la réception des signaux de radiodiffusion et de télévision.

ART. 55 Installation en chauffage

Toutes les installations techniques nécessaires à l'approvisionnement en énergie et en chauffage, toutes les installations de chauffage, de climatisation, tous les foyers, les fours, les chaufferies, tous les conduits de fumée, les évacuations de gaz et autres installations semblables doivent être exécutés, dans chacune de leurs parties, selon les dispositions légales et réglementaires en vigueur existant en la matière.

ART. 56 Entreposage de substances liquides dangereuses

Le sol des locaux de stockage de liquides inflammables ou chimiques, de matières oléagineuses et autres matières liquides susceptibles de présenter un danger quelconque, doit être imperméable. Le local ou la partie du local servant à l'entreposage doit former une cuve étanche capable de retenir la totalité du contenu stocké.

Dans le cas d'une installation avec plusieurs réservoirs, la quantité de contenu stocké à retenir, peut être ramenée à 50% du volume total. Toutefois, la capacité de rétention du volume doit au moins correspondre à la cuve la plus importante. Toutes les dispositions doivent être prises en compte pour empêcher les substances dangereuses de se déverser dans le réseau de canalisation public ou de s'infiltrer dans le sol.

A l'exception de petites chaufferies stockant moins de 6000 litres de fuel, la traversée du local de stockage par des conduits de fumée, des conduites de gaz ou d'électricité ou d'autres tuyauteries présentant un danger quelconque, est interdite.

ART. 57 Local pour les ordures ménagères

Les poubelles doivent être entreposées de sorte à ne générer aucune nuisance visuelle et olfactive.

Pour les constructions plurifamiliales et mixtes, les locaux à poubelles sont situés obligatoirement à l'intérieur de la construction principale ou d'une dépendance. Les récipients pour ordures sont à entreposer à l'abri des regards des passants et non accessibles aux animaux.

Les locaux pour les ordures ménagères doivent être munis d'un éclairage artificiel et d'une aération naturelle ou mécanique suffisante. Ces locaux doivent être de plain-pied avec l'extérieur ou accessibles par une rampe ou un ascenseur. Ils doivent être à disposition de l'ensemble des habitants. Les locaux doivent être configurés pour permettre un tri sélectif des déchets. Leur taille est à calculer selon la formule de minimum 2,00m² par logement.

Les autres types de constructions doivent prévoir un nombre suffisant de locaux à poubelles et de récipients en fonction de l'affectation prévue. Il peut être imposé de les installer à l'intérieur d'une construction.

Les vide-ordures sont interdits.

ART. 58 WC**1) Logement**

Tout nouveau logement doit comprendre au moins un WC qui doit se trouver dans une pièce fermée, mesurant au minimum 0,80m x 1,25m et munie d'un éclairage artificiel et d'une aération naturelle ou mécanique suffisante.

Le WC peut être installé dans la salle d'eau. Les logements comportant plus de 1 chambre à coucher doivent être équipés d'au moins 2 WC.

2) Lieux de travail et édifices ouverts au public

Tous les lieux de travail et édifices ouverts au public doivent être équipés d'un nombre de WC (pour dames, pour hommes, pour PMR) conformes aux dispositions légales et réglementaires en vigueur.

Les WC doivent être aménagés séparément pour chaque sexe.

Tous les locaux WC doivent être pourvus de lavabos et séparés de toute pièce destinée au séjour prolongé de personnes ou destinées à la conservation de denrées alimentaires par des vestibules aérés.

Les appareils sanitaires de tous les nouveaux lieux de travail et édifices ouverts au public doivent être suspendus et chaque lavabo doit être complété par un robinet à commande non manuel, un distributeur de savon, un distributeur de serviettes en papier à usage unique et une poubelle munie d'un couvercle non manuel.

ART. 59 Salle d'eau

Tout logement doit comporter au minimum une salle d'eau équipée au moins d'un lavabo et d'une douche ou d'une baignoire alimentée en eau chaude et en eau froide.

ART. 60 Cuisine

Tout logement doit être équipé d'une cuisine qui réunit les conditions suivantes :

- avoir au minimum un évier équipé en eau chaude et froide,
- permettre le branchement d'au moins un appareil de cuisson et de 3 appareils électroménagers.

ART. 61 Espace fonctionnel dans les constructions de type plurifamiliale et mixte**1) Local de nettoyage**

Un local permettant d'entreposer le matériel nécessaire au nettoyage des parties communes et des trottoirs d'une construction de type plurifamiliale et mixte doit être prévu.

Ce local doit être situé dans les parties communes et doit répondre aux conditions suivantes :

- avoir une superficie minimale de 3,00m²,
- comporter au moins un raccordement aux conduites d'adduction d'eau et un raccordement à l'égout, et le cas échéant un raccordement à la citerne d'eaux pluviales,

- disposer d'un lavabo-déversoir à eau chaude et froide.

Pour tout immeuble comportant plus de 6 unités

- comporter un WC.

2) Buanderie

Pour tout immeuble plurifamilial ou mixte, doit être prévu un local commun de type buanderie ou une surface minimale de 0,75m sur 0,75m par unité de logement permettant d'installer un lave-linge et un sèche-linge.

Dans le cas de figure d'un local commun, celui-ci doit être situé dans les parties communes et doit répondre aux conditions suivantes :

- être équipé d'un éclairage artificiel et d'une ventilation naturelle ou mécanique,
- être équipé d'un siphon de sol,
- comporter au moins un raccordement aux conduites d'adduction d'eau et un raccordement à l'égout par logement,
- disposer d'un espace réservé par logement, comprenant au moins un espace libre de 0,75m sur 0,75m pour un lave-linge et un sèche-linge,
- avoir une superficie minimale de 10,00m² pour 6 unités de logements, majoré de 1,00m² par logement supplémentaire.

ART. 62 Salle polyvalente

Tout nouvel immeuble plurifamilial ou mixte de plus de 12 unités prévu dans un PAP NQ doit être équipé d'une salle polyvalente située dans les parties communes. Cette salle est à équiper de toilettes et d'une cuisine. Elle doit répondre aux prescriptions relatives aux pièces destinées au séjour prolongé de personnes et être accessible aux personnes à mobilité réduite.

ART. 63 Protection contre le bruit au sein de la construction entre différentes affectations

Les constructions doivent être réalisées de manière à réduire sensiblement la propagation du son entre les différents logements ainsi qu'entre les logements et autres locaux dont l'affectation est source de pollution sonore ; ceci à l'aide d'un découplage vibratoire mural au sol et sur cloison disposant d'une isolation phonique suffisante. Est considéré comme mesure de protection suffisante, la mise en œuvre d'éléments de construction qui répondent aux critères suivants :

- Protection contre les bruits aériens :
 - entre deux constructions mitoyennes dont au moins une peut être entièrement ou partiellement destinée au logement ($R'w = 54 \text{ db(A)}$),
 - entre deux logements superposés ($R'w = 54 \text{ db(B)}$),
 - entre deux logements voisins ($R'w = 53 \text{ db(A)}$),
 - entre un logement et la cage d'escalier ou tout autre espace de circulation géré en copropriété ($R'w = 52 \text{ db(A)}$),

- entre un logement et une pièce non destinée au séjour prolongé de personnes sans source sonore majeure ($R'w = 52 \text{ db(A)}$),
- entre un logement et une pièce non destinée au séjour prolongé de personnes avec une ou plusieurs source(s) sonore(s) émanant notamment d'une buanderie, d'un garage ou d'une salle polyvalente ($R'w = 55 \text{ db(A)}$).
- Protection contre les bruits d'impact :
 - dans les logements ($L'n,w = 53 \text{ db(A)}$),
 - dans la cage d'escalier et les autres espaces communs, hormis les caves individuelles et les garages en sous-sol ($L'n,w = 58 \text{ db(A)}$).

Les fenêtres doivent avoir un niveau d'isolation Rw' minimal de 32 dB.

Les équipements techniques fixes se trouvant à l'extérieur des bâtiments, tels que les conditionnements d'air, les systèmes de ventilation et les pompes à chaleur, seront choisis et installés de façon à ce que le fonctionnement ne puisse générer des nuisances sonores ou des vibrations susceptibles de compromettre la santé ou la sécurité du voisinage ou de constituer une gêne anormale pour sa tranquillité.

Le niveau de bruit causé au point d'incidence sur la propriété avoisinante par les équipements techniques fixes ne doit pas dépasser de façon permanente ou régulière le niveau de bruit L_{Aeqm1h} de 40 dB(A).

Dans le cas où le spectre de bruit est dominé par une tonalité précise perceptible au point d'incidence, le niveau de bruit déterminé au point d'incidence est à majorer de 5 dB(A). Il en est de même si des bruits impulsifs répétés se superposent au niveau sonore de base et dépassent ce niveau de 10 dB(A).

CHAPITRE 4 HABITABILITE DES LOGEMENTS

ART. 64 Champ d'application

Les exigences définies dans le présent chapitre s'appliquent à tout logement. Sont dispensés des prescriptions définies par le présent chapitre, les logements situés dans les structures médicales ou paramédicales, les maisons de retraite, les hôtels, les internats, les logements pour étudiants, les chambres meublées, les logements destinés à l'accueil de demandeurs de protection internationale et les habitations légères.

Est considéré comme logement au sens du présent règlement, tout logement au sens de l'annexe II du règlement grand-ducal du 28 juillet 2011 concernant le contenu du plan d'aménagement particulier.

ART. 65 Espace extérieur des logements

Tout espace extérieur collectif doit être accessible depuis la partie commune du rez-de-chaussée ou le cas échéant, du rez-de-jardin.

Tout fonds sur lequel est érigé une nouvelle construction plurifamiliale ou un nouvel immeuble à usage mixte comprenant plus de 6 logements doit disposer d'une aire de jeux, de rencontre ou de jardin commun sur le bien-fonds auquel la construction se rapporte. Sa surface se calcule à raison de 2,50m² par logement.

Les immeubles sis à proximité immédiate d'une aire de jeux publique ayant une capacité suffisante pour accueillir des usagers supplémentaires peuvent être dispensés de cette obligation.

Tout logement de type collectif doit disposer d'un espace extérieur privé sous forme de balcon, terrasse, loggia, jardin ou autres d'une surface minimum de 6,00m². Pour les logements d'une surface nette inférieure à 60,00m² cette surface peut être réduite à 4,00m².

ART. 66 Surfaces habitables nettes des logements

La surface nette minimale d'une unité de logement est fixée à 40,00m². Chaque unité d'habitation doit disposer d'un accès individuel à partir des espaces de circulation collectifs ou d'un accès direct depuis l'extérieur.

Tout nouveau logement doit respecter les surfaces nettes minimales suivantes :

	Studio	Logement 1 chambre	Logement 2 chambres	Logement 3 chambres	Logement 4 chambres et plus
Espace de séjour (salle à manger, cuisine, living)	25m ²	20m ²	25m ²	30m ²	35m ²
Première chambre	/	12m ²	12m ²	12m ²	12m ²
Chambre supplémentaire	/	/	10m ²	10m ²	10m ²
Salle(s) d'eau	4m ²	4m ²	5m ²	5m ²	8m ²
Espace de rangement en-dehors de l'unité de logement	5m ²	5m ²	5m ²	5m ²	5m ²
Surface totale minimum	40m²	45m²	65m²	80m²	100m²

Ces surfaces doivent être attribuées aux fonctions correspondantes sans constituer obligatoirement des espaces clos.

ART. 67 Organisation des logements de type collectif

Dans les nouveaux immeubles isolés et jumelés, 60% des unités de logements de type collectif projetées doivent au minimum disposer d'une double orientation.

Dans les nouveaux immeubles en bande, 40% des unités de logements de type collectif projetées doivent au minimum disposer d'une double orientation.

CHAPITRE 5 PRESCRIPTIONS DE PREVENTION INCENDIE

ART. 68 Mesures de prévention incendie

1) Objectifs et domaine d'application

Les dispositions du présent chapitre en matière de prévention d'incendie sont à respecter dans le cas de réalisations de projets de bâtiments, d'ouvrages, d'installations, d'agrandissements ou de transformations

supérieurs à 40,00m², ou encore en cas de changement d'affectation ayant une influence sur le concept de prévention incendie.

Les bâtiments, ouvrages et installations existants sont à rendre conformes aux dispositions de prévention incendie lorsque le service de prévention incendie considère le risque d'incendie comme étant inacceptable pour les personnes.

Des dérogations ne peuvent être accordées que sur base d'une analyse des risques concernant la sécurité d'incendie faite par le service de prévention incendie. En tout état de cause, une sécurité équivalente doit être garantie.

2) Implantation

Tout bâtiment, ouvrage et installation doit être implanté de manière à ce que le service de prévention incendie dispose d'un accès aisé et libre de tout obstacle à au moins une façade principale. L'implantation et les aménagements extérieurs doivent être conçus de manière à permettre une évacuation rapide de toute personne vers une voie desservante, publique ou privée.

3) Système porteur des bâtiments

Pour tout bâtiment, ouvrage et installation, la stabilité au feu doit être telle que, pendant 30 minutes au moins, un incendie ne peut créer des dégâts aux dalles, planchers, plafonds et murs.

La stabilité au feu des systèmes porteurs doit permettre l'évacuation de toute personne ainsi que la lutte efficace contre l'incendie. Est notamment déterminante pour le calcul de la stabilité, la hauteur de la construction.

La durée de stabilité des parties de construction formant le compartiment coupe-feu, doit être d'au moins 30 minutes. Sont notamment à prendre en considération, le type de construction, la situation, l'étendue et l'affectation.

Sur base d'une analyse des risques faite par le service de prévention incendie, il peut être exigé que des parties de construction doivent être réalisées en matériaux incombustibles et, en général, que d'autres mesures adéquates à définir par le service de prévention incendie, soient prises.

4) Aménagements intérieurs

Les aménagements intérieurs doivent limiter d'une manière générale la propagation de l'incendie. Les matières qui s'enflamment très facilement ou se consomment très rapidement ne sont pas admises comme aménagement intérieur.

Les parties communes, les chambres à coucher, les locaux techniques, les locaux à poubelles ainsi que les buanderies doivent être équipés de détecteurs avertisseurs autonomes de fumée dont les batteries présentent une durée de vie de minimum dix années.

Par dérogation à l'alinéa précédent, les locaux précités peuvent également être équipés de détecteurs incendie qui font partie d'un système de détection intrusion incendie intégré.

5) Compartimentage coupe-feu

Pour tout bâtiment, ouvrage et installation en ordre contigu et en cas de distance insuffisante entre les bâtiments, un compartimentage coupe-feu conformément aux dispositions légales et réglementaires en

vigueur est à prévoir afin d'assurer la sécurité des personnes et pour pouvoir combattre efficacement l'incendie en limitant sa propagation et celle de la fumée.

6) Voies d'évacuation

Toute voie d'évacuation et d'accès doit être disposée, dimensionnée et réalisée de manière à pouvoir être empruntée à tout moment, rapidement et en toute sécurité. Les voies d'évacuation et d'accès doivent être libres de tout obstacle.

Dans les bâtiments comprenant des cours intérieures couvertes, les voies d'évacuation et d'accès ne doivent pas passer par celles-ci. Dans les bâtiments à façades double-peau, elles ne doivent pas passer par les zones intérieures entre les deux peaux des façades.

7) Éclairage

Dans les parties communes et les locaux ouverts au public, un éclairage de sécurité doit fonctionner en cas de défaillance de l'éclairage normal.

8) Désenfumage

Pour empêcher la fumée et la chaleur d'envahir les voies d'évacuation et d'accès, une installation de désenfumage y est exigée.

9) Plan d'urgence et d'intervention

Le service de prévention incendie peut exiger en fonction notamment des risques d'incendie, du nombre d'occupants, du type ou de la grandeur des bâtiments, ouvrages, installations ou exploitations, qu'un plan d'urgence et d'intervention soit établi pour les services de secours.

10) Les moyens d'extinction et d'intervention

Des moyens d'extinction sont à installer conformément aux prescriptions du service de prévention incendie et aux dispositions légales et réglementaires en vigueur.

11) Contrôles

L'administration communale se réserve le droit d'exiger que les bâtiments, ouvrages et installations soient, avant leur mise en service, réceptionnés par un bureau de contrôle qu'elle a préalablement accepté.

TITRE IV ACCESSIBILITÉ POUR PERSONNES À MOBILITÉ REDUITE

Les exigences concernant l'accessibilité à tous et particulièrement aux personnes à mobilité réduite est fixée dans la

- loi concernant l'accessibilité à tous des bâtiments d'habitation collectifs,
- loi concernant l'accessibilité à tous des lieux ouverts au public et des voies publiques.

TITRE V L'AMÉNAGEMENT DES CHANTIERS

ART. 69 Dispositions générales

L'aménagement des chantiers, quels qu'ils soient, doit se faire selon les dispositions légales et réglementaires en vigueur existantes en la matière.

Un certificat délivré par le bourgmestre attestant que la construction projetée a fait l'objet de son autorisation est affiché aux abords du chantier de manière aisément visible et lisible à partir de la voie publique par les personnes intéressées par le maître de l'ouvrage jusqu'à l'achèvement du chantier. Ce certificat mentionne notamment qu'à la maison communale le public peut prendre inspection des plans afférents pour autant qu'ils portent sur l'implantation de la construction, ses parties extérieures et l'affectation de l'immeuble.

Un certificat délivré par le bourgmestre attestant, le cas échéant, que l'autorisation de construire a été prorogée est affiché avec une copie du certificat prévu à l'alinéa précédent aux abords du chantier par le maître de l'ouvrage.

Le maître d'ouvrage doit garantir les mesures de sécurité sur le chantier et doit assumer la responsabilité de tout dommage survenu à la voirie, aux trottoirs et aux conduites aériennes ou souterraines des différents réseaux d'approvisionnement collectifs.

Dans le but de garantir la tranquillité, la propreté, la salubrité, la sécurité aux abords du chantier et la qualité résidentielle des quartiers limitrophes :

- le chantier doit être tenu de manière ordonné et salubre. Les véhicules et engins qui y sont employés, doivent être propre avant leur sortie du chantier, de manière à ne pas laisser de trace sur la voie publique. Le cas échéant, le nettoyage doit être effectué de manière à ne pas détériorer ni obstruer les avaloirs,
- la circulation du charroi de chantier est organisée sur des itinéraires déterminés en commun accord entre le maître de l'ouvrage, l'autorité gestionnaire de la voirie et, le cas échéant, les communes concernées par le charroi,
- l'éclairage des abords du chantier et de la voie publique est à assurer si les installations de chantier occultent un éclairage public existant ou si un éclairage public existant a été enlevé pour la nécessité du chantier,
- les conditions de sécurité et de circulation de tous les usagers de la voie publique aux abords du chantier, spécialement les piétons, les cyclistes et les personnes à mobilité réduite, doivent être assurées à tout moment. Le chantier doit être organisé de manière à ce que l'accès aux propriétés riveraines et aux ouvrages des réseaux publics puisse se faire à tout moment et en toute sécurité.

Lorsque le chantier est susceptible d'avoir des répercussions directes ou indirectes sur une ligne de transport collectif, le maître de l'ouvrage doit prévenir la commune et la société de transport concernée, au moins quinze jours avant l'ouverture du chantier, et se conformer aux recommandations qui lui seront adressées.

Lorsque le chantier est susceptible d'avoir des répercussions directes sur l'enlèvement des déchets ménagers ou autres, le maître de l'ouvrage doit prévenir la commune et le syndicat de communes concerné, au moins quinze jours avant l'ouverture du chantier. Il incombe au maître d'ouvrage de réaliser ces démarches et de s'assurer que l'enlèvement des déchets fonctionne normalement.

Le travail sur chantier doit respecter les dispositions du règlement général de police de la Commune de Steinfort.

ART. 70 Enseigne et support publicitaire sur chantier

Les enseignes et supports publicitaires implantés sur un chantier ne peuvent être destinés qu'à l'affichage de l'information relative à l'objet qui y est projeté et aux entreprises missionnées pour sa conception et son exécution. La publicité est autorisée avant le commencement du chantier et pendant celui-ci.

Les enseignes et les supports publicitaires sur chantier ne doivent pas nuire à l'habitabilité des lieux, notamment par la luminosité ou le bruit qu'ils génèrent.

Les enseignes et les supports publicitaires sur chantier doivent être installés et fixés de façon à ne porter aucune atteinte à la sécurité des usagers du domaine public et de ses abords.

Les enseignes et les supports publicitaires, doivent être munies d'un interrupteur de manière à permettre d'éteindre le dispositif lumineux.

Les enseignes et les supports publicitaires doivent être conçus de manière à prévenir, limiter et réduire les nuisances lumineuses (troubles occasionnés aux personnes, à la faune, à la flore et/ou aux écosystèmes), et un gaspillage énergétique.

La luminance des enseignes et supports publicitaires lumineux doivent être de :

- max. 50 cd/m² si la surface de l'enseigne est ≤ 10 m²,
- max. 5 cd/m² si la surface de l'enseigne est > 10 m².

La proportion de lumière émise au-dessus de l'horizontale doit être strictement nulle (ULOR = zéro).

Les enseignes ne peuvent être équipés d'un dispositif d'éclairage qui projette des faisceaux lumineux directs vers le ciel ou qui risque d'éblouir les usagers du domaine public. Seuls les éclairages indirects ou rétroéclairés sont autorisés.

Les enseignes et les supports publicitaires lumineux clignotants (y compris les enseignes animées, les vidéos, les enseignes sonores) sont interdits.

ART. 71 Installation de chantier

Les chantiers doivent être clôturés par des installations stabilisées qui doivent répondre aux conditions suivantes :

- être solidement fixées au sol,
- avoir une hauteur d'au moins 2,00m,
- ne pas présenter de danger pour les passants,
- être munies d'une porte d'accès s'ouvrant vers l'intérieur du chantier,
- être régulièrement entretenues.

Lors de travaux de construction, de transformation et de démolition le long de voies et places publiques, les chantiers distants de moins de 4,00m du domaine public doivent être pourvus de clôtures du côté de la voie publique, en matériaux durs et d'une hauteur d'au moins 2,00m, ceci dès le début des travaux. La face extérieure de cette clôture doit être lisse et sans saillies.

Les clôtures de chantier et autres éléments susceptibles de gêner la circulation doivent être signalisés et éclairés.

Aux coins des rues, les clôtures de chantier doivent être constituées de treillis métalliques pour assurer une bonne visibilité et afin de garantir la sécurité de la circulation.

Au cas où l'alignement de façade de la construction se trouve à moins de 3,00m de la clôture de chantier et que cette clôture présente une hauteur inférieure à la hauteur de la façade, un auvent de protection doit être aménagé le long du domaine public. Des dérogations peuvent être consenties par le bourgmestre si les circonstances locales le justifient.

Dans l'espace aérien situé en dehors de la clôture du chantier, les grues ne peuvent transporter de charge. Exceptionnellement, le bourgmestre peut déroger à ce principe si le maître de l'ouvrage prend toutes les précautions nécessaires afin de garantir la sécurité des utilisateurs du domaine public et des riverains.

Si une clôture de chantier ou un échafaudage empiète sur un trottoir ou sur une autre partie de la voie publique, une autorisation du bourgmestre est requise. Cette autorisation prescrit les conditions d'aménagement qui sont jugées nécessaires pour assurer la sûreté et la commodité du passage et fixe la durée de sa validité.

Si la circulation routière doit être modifiée en raison d'un chantier, les mesures d'adaptation de la circulation doivent être conformes aux dispositions légales et réglementaires en vigueur.

Si plus de 6 ouvriers sont occupés simultanément sur un chantier, ils doivent avoir l'occasion de séjourner pendant les interruptions de travail dans des pièces munies de planchers secs et d'un système de chauffage ainsi que de sièges.

Le personnel de chantier doit avoir à sa disposition un cabinet d'aisance fermé et couvert, mis en place à un endroit approprié. Ce cabinet doit être nettoyé et désinfecté à intervalles réguliers. Si la situation le permet, les cabinets sont à raccorder à la canalisation d'égouts et équipés d'une chasse d'eau.

ART. 72 Signalisation des chantiers et des obstacles

La signalisation des chantiers établis sur la voie publique incombe à celui qui exécute les travaux. S'il doit être fait usage de signaux relatifs à la priorité, de signaux d'interdiction, d'obligation, de signaux relatifs à l'arrêt et au stationnement ou de marques longitudinales provisoires indiquant les bandes de circulation, cette signalisation ne peut être placée à l'intérieur des agglomérations que moyennant autorisation octroyée par le bourgmestre. S'il s'agit d'une voirie étatique, une permission de voirie du ministre ayant les travaux publics dans ses attributions, est requise.

ART. 73 Protection du domaine public

Le dépôt de matériaux, décombres ou autres produits et engins pouvant entraver la circulation, compromettre l'écoulement des eaux, et nuire en général à la sécurité et à l'hygiène publiques, est interdit sur le domaine public, sauf autorisation accordée par le bourgmestre et/ou les autorités étatiques.

Un état des lieux relatif au domaine public doit être dressé par un bureau spécialisé, le cas échéant aux frais du maître de l'ouvrage, avant et après le chantier, avec un représentant de la commune, respectivement de l'État :

- pour tout chantier empiétant sur la voie publique,
- pour tout chantier en bordure du domaine public lorsque celui-ci est susceptible de provoquer une dégradation de son état. Si le maître de l'ouvrage renonce à l'établissement d'un état des lieux, le domaine public est présumé non dégradé.

Le domaine public, les installations et aménagements publics tels que trottoirs, revêtements de chaussée, arbres colonnes-affiches, appareils d'éclairage public, bouches d'incendie, regards pour vannes, canalisations de gaz, d'eau et d'électricité, égouts, plaques de rues, doivent être ménagés et préservés de tout endommagement pendant les travaux de démolition et de construction. Le champ d'éclairage des luminaires publics ne doit pas être réduit.

Au terme du chantier, le domaine public ainsi que les plantations, le mobilier urbain, l'éclairage public et les éléments de signalisation attenants doivent être remis en état par le maître d'ouvrage, en cas de détérioration par ce dernier.

Les échafaudages, clôtures et palissades situés sur le domaine public doivent être signalés par l'apposition de dispositifs d'éclairage ou de dispositifs auto-réfléchissants.

Sur demande des autorités compétentes, avant l'ouverture du chantier, un couloir de contournement pour piétons doit être mis en place lorsque le chantier réduit la largeur du cheminement piétonnier.

Sur demande des autorités compétentes, avant l'ouverture du chantier, un couloir de contournement pour cyclistes doit être mis en place lorsque le chantier réduit la largeur de la piste cyclable.

Pendant toute la durée du chantier :

- le stockage des matériaux et de matériel, les manœuvres avec des véhicules ou engins de chantier, l'emplacement de baraquements doivent se faire en dehors du réseau racinaire des arbres et des haies,
- les racines, les troncs et les couronnes d'arbres et de haies de même que le mobilier urbain, l'éclairage public et les éléments de signalisation situés dans le périmètre du chantier ou à proximité de celui-ci, sont, en cas de besoin, à protéger au moyen de matériaux adéquats.

ART. 74 Protection du voisinage

Pour tous travaux, y compris les travaux de construction, de réfection, de démolition, de terrassement et les travaux modifiant la configuration du terrain, le maître d'ouvrage et l'entrepreneur sont tenus de prendre toutes les dispositions nécessaires pour protéger les personnes et les biens, aussi bien sur les terrains ou immeubles concernés que sur les terrains voisins, contre tous les dégâts pouvant résulter de l'exécution des travaux. À cet effet, ils devront faire appel à des bureaux spécialisés si la situation, le caractère ou la configuration des terrains ou immeubles concernés l'exigent.

De même, ils devront procéder notamment à tous les travaux de stabilisation, de consolidation et de renforcement requis.

Un état des lieux relatif au voisinage et, si possible, contradictoire doit être dressé par un bureau spécialisé.

Il est à réaliser, le cas échéant, aux frais du maître de l'ouvrage, avant et après le chantier :

- pour tout chantier relatif à des constructions mitoyennes,
- pour tout chantier en bordure de constructions voisines lorsque celui-ci est susceptible de provoquer une dégradation de leur état.

Si le maître d'ouvrage renonce à l'établissement d'un état des lieux, le voisinage est présumé non dégradé avant toute activité de chantier et de son installation.

ART. 75 Mesures de sécurité sur le chantier

À l'intérieur d'un immeuble en construction ou en transformation, les poutres en bois ou poutrelles métalliques sont à couvrir d'un plancher dès leur pose, et en principe avant la pose de l'assise suivante ou de la ferme du toit.

Les espaces destinés aux escaliers et ascenseurs et tous les autres locaux sans plancher doivent être clôturés ou couverts d'un plancher provisoire à chaque étage de façon à éviter les accidents.

Les constructions et chantiers sont à éclairer après la tombée de la nuit, aussi longtemps que des ouvriers y sont occupés.

Des rails ou des chemins consolidés sont à aménager sur le chantier pour permettre le transport de charges importantes.

Les travaux de construction et de réparation de toute nature, y compris les travaux de couverture, ainsi que les travaux de démolition susceptibles de compromettre la sécurité de la circulation, sont à signaler par des dispositifs avertisseurs adéquats et notamment la nuit par des feux clignotants en nombre suffisant.

L'accès au chantier doit être interdit à toute personne non autorisée.

ART. 76 Poussière, déchet et dépôt de matériaux

Les voies publiques salies à la suite d'un quelconque chantier doivent être nettoyées aussi souvent que nécessaire.

Le dégagement de poussières provoqué par le chantier doit être réduit à son minimum.

Au cours des travaux de construction et de démolition, des mesures appropriées, comme le recours à des bâches ou à l'arrosage, sont à effectuer pour éviter que la poussière n'incommode le public.

Les déversoirs de déblais doivent être fermés complètement et les bennes de collecte doivent être couvertes de bâches hermétiques.

Sans autorisation préalable de la part de la commune, aucun dépôt de matériaux ne peut être effectué sur le domaine public.

Les déchets de chantier doivent être soumis à une collecte séparée des différentes fractions selon la législation en vigueur.

Le nettoyage et le rangement des matériaux, des décombres et des déchets divers de chantier sont à réaliser au fur et à mesure de l'avancement du chantier.

ART. 77 **Protection des sols**

Le maître d'ouvrage est tenu d'assurer à tout moment qu'aucune substance susceptible de polluer le sol ne puisse s'écouler ou s'infiltrer dans le sol.

TITRE VI PROCÉDURES POUR LA DÉLIVRANCE DES AUTORISATIONS DE CONSTRUIRE

ART. 78 Dispositions générales

Dans l'ensemble du présent titre, les documents avec un astérisque (*) sont à remettre en un exemplaire et les documents avec deux astérisques (**) sont à remettre en deux exemplaires à l'administration communale. Tout document doit être plié au format A4.

Tous les plans doivent être datés et signés par le demandeur. Si en cours d'exécution des travaux, un changement se produit en ce qui concerne le demandeur, l'administration communale doit en être avisée dans les plus brefs délais.

Les formulaires, fiche de données structurantes (DS), demande de lotissement de terrain (DL), déclaration de travaux (DT), demande d'autorisation (DA), avis de début et de fin de travaux, se trouvent en annexe II du présent document.

ART. 79 Service autorisations

Le service autorisations relève de la compétence du bourgmestre. Ce service examine les demandes d'autorisation et les déclarations, sous l'observation des prescriptions du présent règlement et d'autres règlements communaux existants en la matière et soumet celles-ci au bourgmestre, pour décision.

Le service autorisations a également pour missions les contrôles et réceptions des chantiers.

Une autorisation de construire est accordée sous réserve de tout droit généralement quelconque des tiers et sans préjudice d'autres permissions légalement requises, préalablement à la réalisation du projet, comme les permissions en matière de voirie, d'établissements classés, de patrimoine architectural, de cours d'eau, de protection de la nature et des ressources naturelles, de déboisement ou de défrichage, qui doivent être sollicitées par le demandeur.

ART. 80 Commission des bâtisses

La commission des bâtisses est une commission consultative qui a pour mission d'émettre son avis sur les demandes d'autorisation qui lui sont soumises par le bourgmestre.

ART. 81 Avis complémentaires

Les demandes d'autorisation peuvent, à la requête du bourgmestre, nécessiter l'obtention d'un avis de la part d'autres services communaux à savoir le service urbanisme, le service écologique ou le service technique.

Le bourgmestre peut également exiger un avis de la part du centre d'incendie et de secours ou d'une autre commission consultative.

ART. 82 Lotissement de terrain

Toute demande de lotissement de terrain doit faire l'objet d'une autorisation de la part du conseil communal, conformément à l'art. 29 de la loi modifiée du 19 juillet 2004 concernant l'aménagement communal et le développement urbain.

Le dossier relatif à la demande de lotissement de terrain doit contenir :

- formulaire de la demande de lotissement de terrain (DL) dûment rempli *,
- extrait cadastral datant de moins d'un an à l'échelle 1 : 2500 ou 1 : 1250, indiquant clairement la ou les parcelles concernées *,
- mesurage de la ou les parcelles concernées dressé par un géomètre officiel avec indications des lots/ parcelles projetées* (selon l'objet),
- esquisse correspondant au futur projet *.

ART. 83 Travaux de démolition

Une autorisation est requise avant tous travaux de démolition d'immeuble ou partie d'immeuble d'un volume supérieur à 50m³ ainsi que pour les dépendances garage (voir article concernant les travaux soumis à une autorisation). Les travaux de démolition d'immeuble ou partie d'immeuble d'un volume inférieur à 50m³ (hors dépendance garage) sont soumis à une déclaration de travaux. A noter que les immeubles ou parties d'immeubles protégés disposent de prescriptions spécifiques concernant les démolitions.

Avant le commencement de tous travaux de démolition, le maître d'ouvrage qui a reçu l'autorisation de démolir est tenu de faire procéder à ses frais, à une suppression correcte de tous les raccordements aux réseaux collectifs d'eau potable, de canalisation, de gaz, d'électricité et de communications électroniques de la construction à démolir.

Au cas où le maître d'ouvrage omet de se conformer aux dispositions qui précèdent, le bourgmestre a le droit de faire procéder à la suppression des raccordements aux frais du maître d'ouvrage.

ART. 84 Travaux non soumis à une autorisation ou à une déclaration de travaux

Les travaux suivants ne sont soumis ni à une autorisation ni à une déclaration de travaux :

- travaux d'entretien et de réparation de revêtements de sols, murs et plafonds,
- travaux d'entretien, de réparation et de remplacement des installations sanitaires,
- travaux d'entretien, de réparation et de rénovation ou transformation du système électrique,
- montage et transformation des installations de chauffage (hors installations de chauffage à pompe à chaleur) et des foyers situés à l'intérieur d'une construction,
- installation de panneaux solaires et photovoltaïques en toiture,
- plantation d'arbres, arbustes ou haies,
- travaux de déblai ou de remblai dont la hauteur est inférieure à 0,50m et qui ne nécessitent pas la création de soutènement.

La non-soumission des travaux précités à une autorisation ou à une déclaration de travaux, ne dispense cependant nullement le maître d'ouvrage de se conformer lors de tous les travaux aux dispositions du présent règlement sur les bâtisses, du plan d'aménagement particulier, du plan d'aménagement général et de toutes autres dispositions légales et réglementaires en vigueur.

ART. 85 Travaux soumis à une déclaration de travaux

Les travaux suivants sont soumis à une déclaration de travaux :

- travaux d'entretien, de réparation et de remplacement des aménagements extérieurs (drainage périphérique et étanchéité inclus),
- réfection de façade existante avec ou sans isolation et indication de la ou des teinte(s) ;
- remplacement des portes et fenêtres extérieures,
- remplacement du revêtement de la toiture et/ou ferblanterie avec indication des matériaux et teintes,
- montage et transformation des installations de chauffage à pompe à chaleur,
- travaux de démolition d'un volume inférieur à 50,00m³ (hors dépendance garage),
- construction de dépendance (serres, abris de jardin ou de toute autre dépendance similaire hors dépendance carport et garage) d'une surface construite brute de maximum 20,00m²,
- réalisation de clôture (hors clôture végétale),
- installation d'auvents et marquises,
- installation d'antennes paraboliques, de climatisations et d'équipements techniques fixes.

Le dossier relatif à une déclaration de travaux doit contenir :

- le formulaire de la déclaration de travaux (DT) *,
- un plan signé par le maître d'ouvrage comportant au moins les distances par rapport aux différentes limites séparatives permettant de vérifier l'implantation*,
- une représentation schématique signée par le maître d'ouvrage comportant les dimensions (longueur-largeur-hauteur) * pour
 - montage et transformation des installations de chauffage à pompe à chaleur,
 - construction de dépendance (serres, abris de jardin ou de toute autre dépendance similaire hors dépendance carport et garage) d'une surface construite brute de maximum 20,00m²,
 - réalisation de clôture (hors clôture naturelle arbre-arbuste-haie),
 - installation d'auvents et marquises.
- le certificat de performance énergétique (projet) y compris les calculs et les annexes pour les travaux d'isolation de façade *.

Un accord écrit de l'administration communale est nécessaire avant de pouvoir commencer les travaux.

Pour tous les travaux soumis à une déclaration, tout document complémentaire (photos, croquis, ...) peut être exigé en fonction de la nature du projet.

Le maître d'ouvrage doit se conformer aux dispositions du présent règlement sur les bâtisses, du plan d'aménagement général, du plan d'aménagement particulier et de toutes autres dispositions légales et réglementaires en vigueur.

ART. 86 Travaux soumis à une autorisation

Les travaux suivants sont soumis à une autorisation :

- nouvelle construction (hormis celles indiquées à l'article concernant les déclarations de travaux),
- changement d'affectation d'une construction (p. ex. logement > commerce),
- modification concernant l'affectation des locaux (p. ex. grenier > chambre),
- agrandissement, exhaussement et transformation de constructions,
- modification apportées aux éléments porteurs,
- modification ou transformation de façades telles que la création de nouvelles ouvertures,
- modification à la toiture (hormis celles indiquées à l'article concernant les déclarations de travaux),
- nouvel aménagement extérieur non repris dans les deux articles précédents,
- construction de puits, citernes à eau, silos à fourrage, fosses à fumier et à purin et autres éléments semblables,
- installation de réservoirs destinés à l'entreposage de combustibles liquides et de produits chimiques ou autres produits dangereux,
- installation d'enseignes lumineuses et de publicités et autres éléments semblables ;
- installation de dépôts de tout genre,
- travaux de déblai ou de remblai dont la hauteur est supérieure à 0,50m,
- création d'ouvrage de soutènement,
- travaux d'infrastructures de viabilisation inclusivement ceux situés au sein d'un PAP NQ,
- pose et tout renouvellement de raccordements aux réseaux d'approvisionnement collectifs (eaux potables, eaux usées, eaux pluviales et autres),
- travaux de démolition d'immeuble ou partie d'immeuble d'un volume supérieur à 50m³ ainsi que pour les dépendances garage.

Selon la nature du projet, les informations et documents suivants sont exigés dans le cadre d'une demande d'autorisation :

- demande d'autorisation (DA) dûment remplie *,
- fiche de données structurantes (DS) dûment remplie *,
- certificat délivré par l'Ordre des Architectes et des Ingénieurs-conseils (OAI) *,
- certificat de performance énergétique y compris les calculs et les annexes *,
- calcul détaillé de l'emprise au sol, de la surface construite brute et du scellement du sol du lot concerné en cas de plan d'aménagement particulier « nouveau quartier » *,
- plan de plantation *,
- descriptif de la configuration des éléments de construction en application des articles concernant les matériaux de construction et de stabilité,
- plan détaillé concernant les appartements adaptés pour les personnes à mobilité réduite,
- calcul sur la stabilité des structures portantes fournis par un bureau d'études ou une personne agréée *,
- calcul du nombre d'emplacement de stationnement *,

- calcul des espaces verts plantés *,
- calcul de la surface aménageable dans les combles (min. 50% > 1,80m) *,
- extrait officiel du cadastre datant de moins d'un an à l'échelle 1 : 2500 ou 1 : 1250, indiquant clairement la ou les parcelles sur lesquelles les travaux sont prévus *,
- plan de mesurage datant de moins d'un an *,
- levé topographique pour les terrains à forte pente *,
- plan de situation à l'échelle 1 : 500 ou 1 : 250, indiquant les reculs par rapport aux limites parcellaires, les accès, les distances entre les constructions, les fenêtres constructibles, les dimensions des constructions prévues, les cotes de niveau, les modifications au niveau du terrain naturel et le contexte avoisinant **,
- plan(s) de construction établis à l'échelle 1 : 100 ou 1 : 50. D'autres échelles sont possibles, à titre exceptionnel **,
- plan « enquête publique » comportant l'implantation, les aménagements extérieurs et les vues en élévation des façades, ne comportant aucune information à caractère personnel, établi à l'échelle 1 : 100 ou 1 : 50. D'autres échelles sont possibles, à titre exceptionnel *,
- demande d'avis du centre d'intervention et de secours (voir formulaire pour plus d'informations).

ART. 87 Contenu des plans de construction

Les plans de construction doivent comporter :

- les plans de tous les niveaux, y compris les sous-sols et les combles, avec indication de l'épaisseur de tous les murs, la destination des différents locaux, leurs dimensions, les dimensions et aménagements des espaces extérieurs,
- l'aménagement des alentours, y inclus les pentes des talus, les clôtures, les murets et les murs de soutènement,
- le terrain naturel et projeté et les dimensions des nouveaux talus,
- les cotes des niveaux finis et des niveaux bruts des différentes dalles,
- les coupes longitudinales et transversales avec indication de la topographie existante et projetée du projet, du domaine privé, du domaine public et des constructions avoisinantes, la position et les cotes des caniveaux et de la canalisation, les hauteurs et les cotes des différents niveaux de la corniche, du faîte et/ou de l'acrotère, ainsi que la cote du niveau de référence à l'axe de la voirie desservante. Les coupes doivent être réalisées dans l'axe du bâtiment,
- les vues en élévation de toutes les façades, avec les données concernant la pente des voies publiques et les niveaux des espaces extérieurs, ainsi que des indications sommaires relatives aux façades des constructions existantes attenantes ou voisines, les hauteurs et les cotes des différents niveaux ainsi que la cote du niveau de référence,
- les indications relatives à la forme du toit, aux lucarnes, fenêtres de toit, terrasses en toiture et superstructures,
- les données relatives aux installations techniques dans les constructions ainsi que dans les espaces extérieurs (production de chaleur, de froid et de ventilation, etc.),

- les raccordements aux réseaux publics (eaux usées, pluviales, potables, non potables, gaz, télécommunications, etc.) à établir sur le domaine public en plan et en coupe,
- les indications relatives aux mesures de protection contre le froid, l'humidité, le bruit et le réchauffement excessif en été,
- les indications relatives aux modifications apportées à la topographie du terrain. Le domaine public, le terrain naturel et les modifications prévues au terrain naturel sont à indiquer en lignes continues entre les limites des propriétés sur toutes les vues en élévations et toutes les coupes (longitudinales et transversales).

Le bourgmestre peut exiger toutes informations complémentaires nécessaires à la compréhension et aux contrôles des prescriptions des règlements relatifs au projet.

Selon la nature du projet, certaines informations jugées superfétatoires peuvent ne pas être exigées par le bourgmestre.

ART. 88 Contrôle de l'implantation

Avant d'entamer les travaux de terrassement et de construction, un certificat délivré par le bourgmestre attestant que la construction projetée a fait l'objet de son autorisation doit être affiché par le maître d'ouvrage aux abords du chantier, de manière aisément visible et lisible à partir de la voie publique par les personnes intéressées.

Avant d'entamer les travaux de terrassement et de construction, le service autorisations de l'administration communale est à contacter afin d'effectuer le contrôle de l'implantation.

Le bourgmestre a le droit, en cas de litige entre le maître d'ouvrage et propriétaire(s) voisin(s), d'exiger un plan d'abornement des parcelles.

ART. 89 Surveillance des travaux

Le bourgmestre a le droit de faire contrôler, à tout moment, l'exécution des travaux. Il a le droit d'exiger des avis d'experts, aux frais du maître d'ouvrage, s'il l'estime nécessaire. Ceci n'engage, en aucun cas, la responsabilité du bourgmestre ou de l'administration communale.

Le bourgmestre, les membres du service autorisations de l'administration communale et les experts commis ne peuvent se voir refuser l'accès au chantier.

ART. 90 Réception du gros-œuvre

Lorsqu'une construction est achevée pour ce qui est de ses murs, cloisons intérieures, plafonds et escaliers ainsi que de la couverture du toit, le maître d'ouvrage doit solliciter par écrit, avant tout autre progrès en cause, la réception du gros-œuvre par le service autorisations de l'administration communale. Lors de cette réception toutes les parties de la construction doivent être accessibles sans danger et bien visibles.

Il est interdit de poursuivre les travaux avant l'accord du service autorisations.

ART. 91 Arrêt de la construction

Le bourgmestre ordonne l'arrêt des travaux n'ayant fait l'objet d'une autorisation de construire, respectivement des travaux non conformes à l'autorisation de construire.

L'arrêt des travaux est affiché aux abords du chantier par le bourgmestre ou un représentant de celui-ci.

ART. 92 Réception de fin de chantier

Lorsqu'une construction est achevée pour ce qui est de son aménagement intérieur et de ses raccordements aux réseaux publics, le maître d'ouvrage doit solliciter par écrit la réception de fin de chantier par le service autorisations de l'administration communale. Il est interdit d'utiliser ou d'exploiter la construction avant l'octroi de la réception de fin de chantier.

La réception des aménagements extérieurs se fera ultérieurement et devra être sollicitée par écrit auprès du service « autorisations » de l'administration communale au plus tard 1 an après la réception de fin de chantier.

Un certificat de performance énergétique « As-built » avec plans de construction inclus doit être remis au service autorisations de l'administration communale endéans les deux mois de la réception de fin de chantier.

ART. 93 Taxes

Les frais d'aménagement des accès privés et des raccordements aux voies publiques, y compris ceux des travaux exécutés dans le domaine public existant, sont à charge des maîtres d'ouvrages intéressés.

Les taxes de raccordement aux infrastructures techniques sont fixées par le règlement-taxe.

Une autorisation de construire ne peut être délivrée que contre quittance des taxes dues suivant le règlement-taxes en vigueur.

TITRE VII DÉMOLITION DES CONSTRUCTIONS MENAÇANT RUINE

ART. 94 **Champ d'application**

Le bourgmestre peut prescrire la réparation ou la démolition des murs, bâtiments ou édifices quelconques, hors sol ou enterrés, ainsi que les éléments y incorporés, lorsqu'ils menacent de tomber en ruine et qu'ils pourraient, par leur effondrement, compromettre la sécurité ou lorsqu'ils n'offrent pas les garanties de solidité nécessaires au maintien de la sécurité publique.

Toutefois, si leur état est susceptible de constituer une atteinte imminente à la sécurité, le bourgmestre ordonne préalablement les mesures provisoires indispensables pour écarter ce péril, dans les conditions prévues à l'article « Péril grave et imminent ».

ART. 95 **Arrêté de péril et notification**

Le bourgmestre constate le péril et ordonne les mesures pour y remédier sous la forme d'un arrêté qu'il notifie aux propriétaires et aux titulaires de droits réels sur les immeubles concernés.

Pour autant qu'ils soient connus, l'arrêté est également notifié aux titulaires de parts donnant droit à l'attribution ou à la jouissance en propriété des locaux, aux occupants et, si l'immeuble est à usage total ou partiel d'hébergement, à l'exploitant.

Lorsque les mesures prescrites ne concernent que les parties communes d'un immeuble en copropriété, l'arrêté est notifié au syndicat de la copropriété.

À défaut de connaître l'adresse actuelle des personnes visées au premier alinéa ou de pouvoir les identifier, la notification les concernant est valablement effectuée par voie d'affiches apposées dans la commune de la manière usuelle ainsi que par affichage sur la façade de l'immeuble concerné.

ART. 96 **Mesures de remise en état ou travaux de démolition**

Dans les cas prévus à l'article « Champ d'application » du présent titre, le propriétaire est mis en demeure de procéder dans le délai fixé par le bourgmestre soit aux mesures de remise en état qui s'imposent pour mettre fin durablement au péril, soit aux travaux de démolition, ainsi que, s'il y a lieu, de prendre les mesures indispensables pour préserver les immeubles mitoyens.

Si l'état des murs, immeubles ou édifices, ou de l'une de leurs parties, ne permet pas de garantir la sécurité des occupants, le bourgmestre peut interdire l'occupation des lieux.

Le bourgmestre constate, sur rapport d'un homme de l'art qu'il aura commis, la réalisation des mesures prescrites ainsi que leur date d'achèvement. Dans ce cas, le bourgmestre donne mainlevée de l'arrêté de péril et l'interdiction d'occupation des lieux.

Lorsque l'arrêté de péril n'a pas été exécuté dans le délai fixé, le bourgmestre met en demeure le propriétaire d'y procéder dans un délai qu'il fixe et qui ne peut être inférieur à un mois.

ART. 97 Péril grave et imminent

En cas de péril imminent, le bourgmestre constate, le cas échéant sur rapport d'un homme de l'art qu'il aura commis, l'urgence ou le péril grave. Si le bourgmestre a constaté l'urgence, il peut ordonner les mesures provisoires nécessaires pour garantir la sécurité et, notamment, l'évacuation de l'immeuble.

Dans le cas où ces mesures n'auraient point été exécutées dans le délai imparti par la sommation, le bourgmestre a le droit de faire exécuter d'office les travaux visant à empêcher la réalisation du péril grave et imminent. À cette fin, le bourgmestre peut requérir directement l'intervention de la force publique.

ART. 98 Dépenses engendrées

Les dépenses engendrées par le recours à un homme de l'art en vue de faire les constatations nécessaires, respectivement par l'exécution d'office, sont récupérées auprès des propriétaires concernés. La procédure de recouvrement administrative est identique à celle des impôts et taxes telle que consacrée par les articles 148 et suivants de la loi communale du 13 décembre 1988.

ART. 99 Relogement des occupants

Si, suite à un péril imminent, la sécurité des occupants n'est plus garantie, il incombe aux propriétaires respectivement à l'exploitant de prendre toutes les mesures nécessaires pour le relogement des occupants. Si le propriétaire, respectivement l'exploitant n'est pas en mesure d'assurer un relogement des occupants, il revient à la commune d'y procéder.

Les dépenses engendrées par les mesures de relogement sont récupérées par la commune auprès des propriétaires et exploitants concernés conformément à la procédure de recouvrement prévue à l'article « Dépenses engendrées ».

Table des matières des figures

Figure 1 : Zone soumise à l'article concernant les clôtures en bordure du domaine public	10
Figure 2 : Zone soumise aux hauteurs maximales des clôtures de part et d'autre d'un accès privé ...	11
Figure 3 : Zone soumise aux hauteurs maximales des clôtures aux abords immédiats d'angles de rues	11
Figure 4 : Installation des enseignes et supports publicitaires	14
Figure 5 : Localisation en rouge des lignes à haute tension de 65 kV.....	18
Figure 6 : Clôtures et aménagements en bordure des limites séparatives.....	20
Figure 7 : Emplacements de stationnement voiture.....	23
Figure 8 : Hauteur libre sous plafond dans les pièces destinées au séjour prolongé de personnes	25
Figure 9 : Hauteur libre sous plafond en cas d'une mezzanine.....	26
Figure 10 : Hauteur libre sous plafond en cas de combles	26
Figure 11 : Distance entre ouvertures.....	27
Figure 12 : Distance horizontale entre le point le plus éloigné de la pièce et la source lumineuse naturelle et taille minimale de la surface des ouvertures.....	28
Figure 13 : Géométrie d'un escalier droit	32
Figure 14 : Géométrie d'un escalier en colimaçon ou à marches tournantes	33
Figure 15 : Hauteur des garde-corps.....	34
Figure 16 : Hauteur des allèges	34

ANNEXE I DÉFINITIONS

1. HABITATION LEGERE

Une habitation légère est une construction amovible ou démontable, réalisée ni en maçonnerie ni en béton, constituant une seule unité de logement et présentant une surface construite brute inférieure à 50,00m².

La réalisation d'habitations légères est exclusivement admise sur les lots ou parcelles sur lesquelles la réalisation de constructions unifamiliales est autorisée et considérée comme telle et qui ne sont pas repris dans un secteur protégé d'intérêt communal. Les habitations légères sont des constructions principales autorisées uniquement sur des terrains viabilisés. Par parcelle n'est admis qu'une connexion par type de raccord.

Les équipements tels que les caravanes, roulottes ou encore les tentes ne peuvent être qualifiées d'habitations légères.

2. PIÈCES DESTINÉES AU SÉJOUR PROLONGÉ DE PERSONNES

Sont considérées comme pièces destinées au séjour prolongé de personnes notamment les pièces de séjour, de jeux et de travail, les chambres à coucher et les cuisines.

Sont également considérées comme pièces destinées au séjour prolongé de personnes, notamment les bureaux, les surfaces de vente et les ateliers.

3. PIÈCES DESTINÉES AU SÉJOUR TEMPORAIRE DE PERSONNES

Tous les locaux non visés à la définition précédente. Sont considérées comme pièces destinées au séjour temporaire de personnes, notamment les salles de spectacles, salles de cinéma, les bars, les discothèques, les buanderies, les garages, les entrepôts, les archives et les locaux techniques.

4. SALUBRITÉ D'UNE CONSTRUCTION OU D'UN AMÉNAGEMENT

La salubrité des constructions et des aménagements est déterminée par leur aptitude à favoriser le bien-être physique, mental et social des usagers. Sont considérés notamment comme salubres, les constructions et aménagements qui permettent d'empêcher la propagation de maladies et les risques d'infirmité.

5. SÉCURITÉ DES USAGERS DES CONSTRUCTIONS ET AMÉNAGEMENTS

La sécurité des usagers des constructions et aménagements, de quelque nature qu'ils soient, est garantie si leurs conception et réalisation permettent de réduire, lors de leur usage ordinaire et extraordinaire, le risque d'accidents ou de menaces concernant l'intégrité physique des personnes.

6. SOLIDITÉ D'UNE CONSTRUCTION OU D'UN AMÉNAGEMENT

La solidité d'une construction ou d'un aménagement est déterminé par son indéformabilité et sa stabilité. Est considérée comme solide, toute construction dont l'assemblage et les caractéristiques des éléments porteurs et non porteurs permettent d'assurer l'intégrité de la construction, la descente de toutes les charges aux fondations, le contreventement de la construction ainsi que le maintien des éléments non structuraux.

7. SURFACE HABITABLE NETTE

Surface habitable calculée conformément à la norme luxembourgeoise relative à la surface des logements (ILNAS 101:2016).

ANNEXE II FORMULAIRES



Fiche de données structurantes du projet **DS**

à fournir pour travaux soumis à autorisation et à remplir en fonction du projet

Contenance de la parcelle : a ca ou m²

Surface d'emprise au sol (PAP NQ) : m²

Surface construite brute (PAP NQ) : m²

Surface de scellement du sol (PAP NQ) : m²

Surface de référence énergétique (voir CPE) : m²

Volume : m³

Type d'implantation de la construction : isolé jumelé en bande

Type de construction : unifamilial bifamilial plurifamilial administratif
commercial bureaux mixte hall artisanal autre :

Niveau en sous-sol : oui non

Nombre de niveaux pleins : 1 2 3

Niveau en retrait ou comble : oui non

Comble aménageable : oui (calcul à fournir) non

Nombre de logements :

Logement intégré : oui (surface : m² non

Nombre de studios :

Surface(s) par studio(s) : m² m² m²

Nombre d'appartements à 1 chambre :

Nombre d'appartements à 2 chambres :

Nombre d'appartements à 3 chambres :

Nombre d'appartements à 4 chambres et plus :

Nombre d'unités et surfaces construites brutes d'autres affectations :

Nombre de logements de surface construite nette \leq à 70 m² :

Nombre de logements de surface construite nette $>$ à 70 m² :

Nombre d'emplacements de stationnement pour

- logement(s) :
- administration(s), bureau(x), commerce(s) :
- mini-crèche :
- café ou restaurant :
- établissement artisanal ou industriel :
- autre (à spécifier) :

Nombre d'emplacements de stationnement intérieurs :

Nombre d'emplacements de stationnement pour visiteurs/clients :

Nombre d'emplacements de stationnement PMR :

Nombre d'emplacements de stationnement pour vélos :

Espace vert planté à l'avant de la construction (art. 5 du PAP QE) :

m² = % de la surface à l'avant

Espace vert plantés à l'arrière de la construction (art. 5 du PAP QE) :

m² = % de la surface à l'arrière

Espace vert minéral (art. 29 du RBVS) :

m² = % de la surface des espaces verts

CPE : /

Les informations recueillies dans le présent formulaire sont nécessaires dans le cadre de votre demande de « Fiche de données structurantes du projet ». Ces informations à caractère personnel feront l'objet d'un traitement informatisé qui est nécessaire pour le traitement de votre demande. Le seul destinataire des informations est la Commune de Steinfort. Elles sont enregistrées dans notre système informatique pendant la durée nécessaire à l'accomplissement des finalités mentionnées ou si longtemps que la législation nous oblige de les garder.

Conformément au Règlement (UE) 2016/679 relatif à la protection des personnes physiques à l'égard du traitement des données à caractère personnel et à la libre circulation de ces données, vous avez le droit de demander au responsable du traitement l'accès aux données à caractère personnel détenues sur vous, la rectification ou l'effacement de celles-ci, ou une limitation du traitement relatif à vos données. Vous avez le droit de vous opposer au traitement de vos données, le droit de déréférencement de vos données et le droit de contester une décision prise sur base de processus automatisés. De plus, vous avez la possibilité d'introduire une réclamation auprès de la Commission nationale de la protection des données (CNPD) si vous estimez que le traitement de vos données n'est pas conforme à la loi.

Pour exercer l'un de vos droits, ou retirer votre consentement au traitement de vos données, vous pouvez vous adresser par courrier au délégué à la protection des données de la Commune de Steinfort: dpo@steinfort.lu, ou par courrier recommandé à:

DPO - Commune de Steinfort 4, Square Patton L-8443 Steinfort

En soumettant ce formulaire, vous acceptez que vos données personnelles soient traitées dans le cadre du traitement de votre demande « Fiche de données structurantes du projet ».



Demande de lotissement de terrain **DL**

Conformément à l'article 82 du règlement sur les bâtisses, les voies publiques et les sites.

Informations sur le/la demandeur/demanderesse

Nom :

Prénom :

Société :

Matricule :

N° TVA :

Rue et numéro :

Code postal : L-

Localité :

Tél. privé :

Tél. prof. :

E-mail :

Propriétaire

identique demandeur/demanderesse

Nom :

Prénom :

Société :

Rue et numéro :

Code postal : L-

Localité :

Tél. privé :

Tél. prof. :

E-mail :

Parcelle.s concernée.s par la demande de lotissement de terrain

N° de parcelle.s et section.s cadastrale.s

Objectif de la demande de lotissement de terrain

Documents fournis (1 seul exemplaire papier requis)

Extrait cadastral datant de moins d'un an à l'échelle 1 : 2500 ou 1 : 1250, indiquant clairement la ou les parcelles concernée.s

Mesurage de la ou des parcelle.s concernée.s dressé par un.e géomètre officiel.le avec indications des lots/parcelles projetée.s (selon l'objet)

Esquisse correspondant au futur projet

Autres (facultatif pour une meilleure compréhension) :

Le/la demandeur/demanderesse déclare avoir lu, accepté et être en connaissance des différentes prescriptions réglementaires en vigueur au niveau communal et s'engager à scrupuleusement les respecter

Mention « lu et accepté », date et signature du/de la demandeur/demanderesse :

Lieu & date :

Signature

Le présent formulaire est à envoyer à Commune de Steinfort - B.P. 42 - L-8401 STEINFORT.

Les informations recueillies dans le présent formulaire sont nécessaires dans le cadre de votre demande de « Lotissement de terrain ». Ces informations à caractère personnel feront l'objet d'un traitement informatisé qui est nécessaire pour le traitement de votre demande. Le seul destinataire des informations est la Commune de Steinfort. Elles sont enregistrées dans notre système informatique pendant la durée nécessaire à l'accomplissement des finalités mentionnées ou si longtemps que la législation nous oblige de les garder.

Conformément au Règlement (UE) 2016/679 relatif à la protection des personnes physiques à l'égard du traitement des données à caractère personnel et à la libre circulation de ces données, vous avez le droit de demander au responsable du traitement l'accès aux données à caractère personnel détenues sur vous, la rectification ou l'effacement de celles-ci, ou une limitation du traitement relatif à vos données. Vous avez le droit de vous opposer au traitement de vos données, le droit de déréférencement de vos données et le droit de contester une décision prise sur base de processus automatisés. De plus, vous avez la possibilité d'introduire une réclamation auprès de la Commission nationale de la protection des données (CNPD) si vous estimez que le traitement de vos données n'est pas conforme à la loi.

Pour exercer l'un de vos droits, ou retirer votre consentement au traitement de vos données, vous pouvez vous adresser par courriel au délégué à la protection des données de la Commune de Steinfort: dpo@steinfort.lu, ou par courrier recommandé à:

DPO - Commune de Steinfort 4, Square Patton L-8443 Steinfort

En soumettant ce formulaire, vous acceptez que vos données personnelles soient traitées dans le cadre du traitement de votre demande « Lotissement de terrain ».



Déclaration de travaux **DT**

Les travaux peuvent uniquement débuter après avoir reçu un accord écrit de la part de l'administration communale

Conformément à l'article 85 du règlement sur les bâtisses, les voies publiques et les sites.

Informations sur le/la déclarant.e

Nom :

Prénom :

Société :

Matricule :

N° TVA :

Rue et numéro :

Code postal : L-

Localité :

Tél. privé :

Tél. prof. :

E-mail :

Propriétaire

identique déclarant.e

Nom :

Prénom :

Société :

Rue et numéro :

Code postal : L-

Localité :

Tél. privé :

Tél. prof. :

E-mail :

Lieu des travaux

Rue et numéro :

Code postal : L-

Localité :

Nature des travaux

Travaux d'entretien, de réparation, et de remplacement des aménagements extérieurs (drainage périphérique et étanchéité inclus)

Réfection de façade, **sans isolation** et indication de la ou les teinte.s de façade :

Teinte.s NCS :

Réfection de façade existante **avec isolation** et indication de la ou les teinte.s de façade :

Teinte.s NCS :

Remplacement de porte.s, fenêtr.e.s extérieur.e.s

Remplacement de revêtement de la toiture et/ou ferblanterie avec indication des matériaux et teintes :

Montage et transformation de l'installation de chauffage à pompe à chaleur

Travaux de démolition d'un volume inférieur à 50m³ (hors dépendance garage)

Nature de la démolition :

Construction de dépendance (serre, abri de jardin ou de toute autre dépendance similaire, hors dépendance carport et garage) d'une surface construite brute de maximum 20m²

Réalisation de clôture (hors clôture naturelle arbre-arbuste-haie)

Installation d'auvent, marquise

Installation d'antenne parabolique, de climatisation, d'équipement technique fixe

Documents fournis (1 seul exemplaire papier requis)

Plan signé par le.la déclarant.e comportant au moins les distances par rapport aux limites séparatives

Représentation schématique signée par le.la déclarant.e comportant les dimensions longueur-largeur-hauteur

Certificat de performance énergétique (projet), y compris les calculs et les annexes

Autre (facultatif pour une meilleure compréhension) :

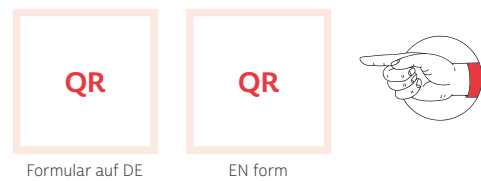
Une déclaration de travaux ne dispense nullement le/la déclarant.e de se conformer aux prescriptions réglementaires en vigueur. Le/la maître d'ouvrage doit scrupuleusement respecter les dispositions du règlement sur les bâtisses, du plan d'aménagement général, du plan d'aménagement particulier et de toutes autres dispositions légales et réglementaires en vigueur.

Le/la déclarant.e déclare avoir lu, accepté et être en connaissance des différentes prescriptions réglementaires en vigueur au niveau communal et s'engage à scrupuleusement les respecter.

Mention « lu et accepté », date et signature du/de la déclarant.e :

Lieu & date :

Signature



Le présent formulaire est à envoyer à Commune de Steinfort - B.P. 42 - L-8401 STEINFORT.

Les informations recueillies dans le présent formulaire sont nécessaires dans le cadre de votre demande de « Déclaration de travaux ». Ces informations à caractère personnel feront l'objet d'un traitement informatisé qui est nécessaire pour le traitement de votre demande. Le seul destinataire des informations est la Commune de Steinfort. Elles sont enregistrées dans notre système informatique pendant la durée nécessaire à l'accomplissement des finalités mentionnées ou si longtemps que la législation nous oblige de les garder.

Conformément au Règlement (UE) 2016/679 relatif à la protection des personnes physiques à l'égard du traitement des données à caractère personnel et à la libre circulation de ces données, vous avez le droit de demander au responsable du traitement l'accès aux données à caractère personnel détenues sur vous, la rectification ou l'effacement de celles-ci, ou une limitation du traitement relatif à vos données. Vous avez le droit de vous opposer au traitement de vos données, le droit de déréférencement de vos données et le droit de contester une décision prise sur base de processus automatisés. De plus, vous avez la possibilité d'introduire une réclamation auprès de la Commission nationale de la protection des données (CNPD) si vous estimez que le traitement de vos données n'est pas conforme à la loi.

Pour exercer l'un de vos droits, ou retirer votre consentement au traitement de vos données, vous pouvez vous adresser par courriel au délégué à la protection des données de la Commune de Steinfort: dpo@steinfort.lu, ou par courrier recommandé à:

DPO - Commune de Steinfort 4, Square Patton L-8443 Steinfort

En soumettant ce formulaire, vous acceptez que vos données personnelles soient traitées dans le cadre du traitement de votre demande « Déclaration de travaux ».



Demande d'autorisation de construire



Les travaux peuvent uniquement débuter après avoir reçu un permis de construire de la part du bourgmestre.

Conformément à l'article 86 du règlement sur les bâtisses, les voies publiques et les sites.

Informations sur le/la demandeur/demanderesse

Nom :

Prénom :

Société :

Matricule :

N° TVA :

Rue et numéro :

Code postal : L-

Localité :

Tél. privé :

Tél. prof. :

E-mail :

Propriétaire

identique demandeur/demanderesse

Nom :

Prénom :

Société :

Rue et numéro :

Code postal : L-

Localité :

Tél. privé :

Tél. prof. :

E-mail :

Lieu des travaux

Rue et numéro :

Code postal : L-

Localité :

Nature des travaux

Nouvelle construction (hormis celles indiquées à l'article concernant les déclarations de travaux)

Changement d'affectation d'une construction (p. ex. logement > commerce)

Modification concernant l'affectation de locaux (p. ex. grenier > chambre)

Agrandissement, exhaussement, transformation d'une construction

Modification apportée à un élément porteur

Modification, transformation de façade, telle que la création d'une nouvelle ouverture

Modification à la toiture (hormis celles indiquées à l'article concernant les déclarations de travaux)

Nouvel aménagement extérieur

Construction de puits, citerne à eau, silo à fourrage, fosse à fumier et à purin et autres éléments semblables

Installation de réservoir destiné à l'entreposage de combustible liquide et de produit chimique ou autre produit dangereux

Installation d'enseigne lumineuse, publicité ou autre élément semblable

Installation de dépôt de tout genre

Travaux de déblai ou de remblai dont la hauteur est supérieure à 0,50m

Création d'ouvrage de soutènement

Travaux d'infrastructures de viabilisation

Pose ou renouvellement de raccordement aux réseaux d'approvisionnement collectifs (eaux potables, eaux usées, eaux pluviales et autres)

Travaux de démolition d'immeuble ou partie d'immeuble d'un volume supérieur à 50m³, ainsi que pour les dépendances garage

Autres / Précisions :

Documents fournis (* 1 exemplaire papier ** 2 exemplaires papier)

Fiche de données structurantes (DS) dûment remplie *

Certificat délivré par l'Ordre des Architectes et des Ingénieurs-conseils (OAI) *

Certificat de performance énergétique y compris les calculs et les annexes *

Calcul détaillé de l'emprise au sol, de la surface construite brute et du scellement du sol du lot concerné en cas de plan d'aménagement particulier « nouveau quartier » *

Plan de plantation *

Descriptif de la configuration des éléments de construction *

Calcul sur la stabilité des structures portantes fourni par un bureau d'études ou une personne agréée *

Calcul du nombre d'emplacements de stationnement *

Calcul des espaces verts plantés *

Calcul de la surface aménageable dans les combles (min. 50% > hauteur 1,80m) *

Extrait officiel du cadastre datant de moins d'un an à l'échelle 1 : 2500 ou 1 : 1250, indiquant clairement la ou les parcelles sur lesquelles les travaux sont prévus *

Plan de mesurage datant de moins d'un an *

Levé topographique pour les terrains à forte pente *

Plan de situation à l'échelle 1 : 500 ou 1 : 250, indiquant les reculs par rapport aux limites parcellaires, les accès, les distances entre les constructions, les fenêtres constructibles, les dimensions des constructions prévues, les cotes de niveau et le contexte avoisinant **

Plan.s de construction établi.s à l'échelle 1 : 100 ou 1 : 50. D'autres échelles sont possibles, à titre exceptionnel **

Plan « enquête publique » comportant l'implantation, les aménagements extérieurs et les vues en élévation des façades, ne comportant aucune information à caractère personnel, établi à l'échelle 1 : 100 ou 1 : 50. D'autres échelles sont possibles, à titre exceptionnel *

Demande d'avis « CGDIS » (voir formulaire pour plus d'informations)

Autres (facultatif pour une meilleure compréhension) * :

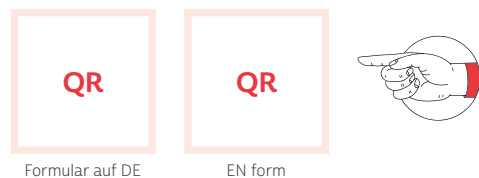
Un permis de construire ne dispense nullement le/la demandeur/demanderesse de se conformer aux prescriptions réglementaires en vigueur. Le/la maître.sse d'ouvrage doit scrupuleusement respecter les dispositions du règlement sur les bâtisses, du plan d'aménagement général, du plan d'aménagement particulier et de toutes autres dispositions légales et réglementaires en vigueur.

Le/la demandeur/demanderesse déclare avoir lu, accepté et être en connaissance des différentes prescriptions réglementaires en vigueur au niveau communal et s'engage à scrupuleusement les respecter.

Mention « lu et accepté », date et signature du/de la demandeur.euse :

Lieu & date :

Signature



Le présent formulaire est à envoyer à Commune de Steinfort - B.P. 42 - L-8401 STEINFORT.

Les informations recueillies dans le présent formulaire sont nécessaires dans le cadre de votre demande de « Demande d'autorisation de construire ». Ces informations à caractère personnel feront l'objet d'un traitement informatisé qui est nécessaire pour le traitement de votre demande. Le seul destinataire des informations est la Commune de Steinfort. Elles sont enregistrées dans notre système informatique pendant la durée nécessaire à l'accomplissement des finalités mentionnées ou si longtemps que la législation nous oblige de les garder.

Conformément au Règlement (UE) 2016/679 relatif à la protection des personnes physiques à l'égard du traitement des données à caractère personnel et à la libre circulation de ces données, vous avez le droit de demander au responsable du traitement l'accès aux données à caractère personnel détenues sur vous, la rectification ou l'effacement de celles-ci, ou une limitation du traitement relatif à vos données. Vous avez le droit de vous opposer au traitement de vos données, le droit de déréférencement de vos données et le droit de contester une décision prise sur base de processus automatisés. De plus, vous avez la possibilité d'introduire une réclamation auprès de la Commission nationale de la protection des données (CNPD) si vous estimez que le traitement de vos données n'est pas conforme à la loi.

Pour exercer l'un de vos droits, ou retirer votre consentement au traitement de vos données, vous pouvez vous adresser par courriel au délégué à la protection des données de la Commune de Steinfort: dpo@steinfort.lu, ou par courrier recommandé à:

DPO - Commune de Steinfort 4, Square Patton L-8443 Steinfort

En soumettant ce formulaire, vous acceptez que vos données personnelles soient traitées dans le cadre du traitement de votre demande « Demande d'autorisation de construire ».



Avis de début et fin des travaux Demandes de contrôles et réceptions de chantier

Conformément aux articles 88, 90 et 92 du règlement sur les bâtisses, les voies publiques et les sites.

Informations sur le/la demandeur/demanderesse

Nom :

Prénom :

Société :

Tél. privé :

Tél. prof. :

E-mail :

Lieu des travaux

Rue et numéro :

Code postal : L-

Localité :

N° de l'autorisation de construire : /

Pour la démolition d'un immeuble, indiquer uniquement la date du début de travaux.

Date de début des travaux :

Cocher la nature du contrôle demandé :

Demande de contrôle de l'implantation

Avant d'entamer les travaux de terrassement et de construction, le service autorisations de l'administration communale est à contacter afin d'effectuer le contrôle de l'implantation.

Demande de la réception du gros-œuvre

Lorsqu'une construction est achevée pour ce qui est de ses murs, cloisons intérieures, plafonds et escaliers, ainsi que de la couverture du toit, le maître d'ouvrage doit solliciter par écrit, avant tout autre progrès en cause, la réception du gros-œuvre par le service autorisations de l'administration communale. Lors de cette réception toutes les parties de la construction doivent être accessibles sans danger et bien visibles.

Il est interdit de poursuivre les travaux avant l'accord du service autorisations.

Date de fin des travaux :

Demande de la réception de fin de chantier

Lorsqu'une construction est achevée pour ce qui est de son aménagement intérieur et de ses raccordements aux réseaux publics, le maître d'ouvrage doit solliciter par écrit la réception de fin de chantier par le service autorisations de l'administration communale. Il est interdit d'utiliser ou d'exploiter la construction avant l'octroi de la réception de fin de chantier.

La réception des aménagements extérieurs se fera ultérieurement et devra être sollicitée par écrit auprès du service autorisations de l'administration communale au plus tard 1 an après la réception de fin de chantier.

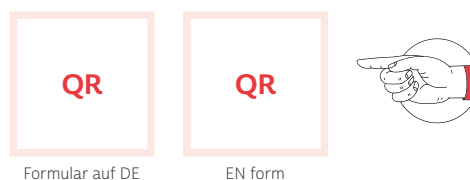
Un certificat de performance énergétique « As-built » avec plans de construction inclus doit être remis au service autorisations de l'administration communale endéans les deux mois de la réception de fin de chantier.

Demande de la réception des aménagements extérieurs

Je, soussigné(e), déclare exacts les renseignements portés sur ce formulaire.

Lieu & date :

Signature



Le présent formulaire est à envoyer à Commune de Steinfort - B.P. 42 - L-8401 STEINFORT.

Les informations recueillies dans le présent formulaire sont nécessaires dans le cadre de votre demande de « Avis de début et fin des travaux; Demandes de contrôles et réceptions de chantier ». Ces informations à caractère personnel feront l'objet d'un traitement informatisé qui est nécessaire pour le traitement de votre demande. Le seul destinataire des informations est la Commune de Steinfort. Elles sont enregistrées dans notre système informatique pendant la durée nécessaire à l'accomplissement des finalités mentionnées ou si longtemps que la législation nous oblige de les garder.

Conformément au Règlement (UE) 2016/679 relatif à la protection des personnes physiques à l'égard du traitement des données à caractère personnel et à la libre circulation de ces données, vous avez le droit de demander au responsable du traitement l'accès aux données à caractère personnel détenues sur vous, la rectification ou l'effacement de celles-ci, ou une limitation du traitement relatif à vos données. Vous avez le droit de vous opposer au traitement de vos données, le droit de déréférencement de vos données et le droit de contester une décision prise sur base de processus automatisés. De plus, vous avez la possibilité d'introduire une réclamation auprès de la Commission nationale de la protection des données (CNPD) si vous estimez que le traitement de vos données n'est pas conforme à la loi.

Pour exercer l'un de vos droits, ou retirer votre consentement au traitement de vos données, vous pouvez vous adresser par courrier au délégué à la protection des données de la Commune de Steinfort: dpo@steinfort.lu, ou par courrier recommandé à:

DPO - Commune de Steinfort 4, Square Patton L-8443 Steinfort

En soumettant ce formulaire, vous acceptez que vos données personnelles soient traitées dans le cadre du traitement de votre demande « Avis de début et fin des travaux; Demandes de contrôles et réceptions de chantier ».



Commune de
Steinfort